



SUJEITO A ALTERAÇÕES SEM PRÉVIO

TERMO DE GARANTIA

MANUAL OFURÔ KIN

INSTALAÇÃO

OPERAÇÃO

MANUTENÇÃO



ATENÇÃO: Antes de iniciar a instalação, leia este manual!

INDICE ÍNDICE

1 – Instruções Gerais.....	03
2 – Minuta do termo de garantia.....	04
3 – Ao receber o Ofurô	06
4 – Conhecendo seu Ofurô.....	07
5 – Instalação.....	11
6 – Assentamento em alvenaria – Pré requisitos	14
7 – Motobomba Autodrenante	16
8 – Limpeza e conservação	20
9 – Antes de ligar a autorizada.....	21

1- INSTRUÇÃO GERAIS

Prezado Cliente:

A Leitura atenta deste manual é muito importante observando suas instruções de instalação e manutenção que possibilitaram para que possa usufruir ao máximo dos benefícios do Ofurô.

Os Ofurôs **Ouro Fino** são produzidos com materiais de alta qualidade, seguem rigorosos controles durante a produção e por apresentarem modelos e formas criteriosamente estudadas permitem longa durabilidade e alta performance. Contudo para que se tenha uma vida útil longa é **indispensável seguir corretamente as instruções descritas neste manual.**

A **Ouro Fino Indústria e Comércio Ltda**, não se responsabiliza por falhas e danos provenientes da instalação, transporte, limpeza, manutenção e operação incorreta de seus produtos; os quais são previamente testados e verificados antes da entrega. Bem como não implica em nossa responsabilidade a eventual instalação e utilização de aquecedores, pois se trata de acessório não incluso no produto. Mesmo assim é conveniente verificar o produto antes da instalação, pois quaisquer problemas que eventualmente possam ocorrer com os produtos Ouro Fino que não se caracterizam como defeitos ou vícios de fabricação (Material faltante, entrega inadequada) se não for procedida conferência no ato do recebimento, tanto por parte de seus revendedores quanto por parte do consumidor, estarão fora de garantia, principalmente quando a reclamação ocorrer meses após o recebimento. Caso algum defeito de fabricação seja constatado, comunique ao serviço de atendimento ao cliente.

O OFURÔ OURO FINO TEM GARANTIA CONTRA DEFEITOS DE FABRICAÇÃO PELO PERÍODO DE DOIS ANOS A PARTIR DA DATA DA EMISSÃO DA NOTA FISCAL DE COMPRA, EXCETO O MOTOR, ACESSÓRIOS E OPCIONAIS QUE TEM GARANTIA DE UM ANO SENDO A DO MOTOR E AQUECEDOR DADA PELO FABRICANTE.
GUARDE SUA NOTA FISCAL COMO DOCUMENTO

2- MINUTA DO TERMO DE GARANTIA

A OURO FINO Indústria e Comércio Ltda, garante este produto contra qualquer defeito de fabricação pelo prazo descritos abaixo contados da data da emissão da nota fiscal de compra, desde que obedecidos os critérios técnicos e recomendados para instalação observadas as regras e princípios de hidráulica e elétrica.

O presente não inclui o motor e opcionais que recebe garantia de **um (1) ano** dentro das mesmas condições acima estabelecidas. A OURO FINO não se responsabilizará caso a instalação tanto do como seus acessórios não tenha sido efetuada dentro dos padrões e normas técnicas ou em conflito com suas recomendações constantes do manual de instalação e uso dos respectivos produtos.

A sua OFURÔ Ouro Fino é garantida contra defeitos de fabricação, desde que observadas as condições estabelecidas por este manual, pelos seguintes prazos:

- ❖ **3 primeiros meses – Garantia Legal – para todo o produto, conforme previsto no Código de Defesa do Consumidor.**
- ❖ **2 anos – Garantia Especial – concedida pela Ouro Fino para Ofurô (itens de fabrica) – exceto motor elétrico e aquecedor garantido pelo fabricante.**
- ✓ Toda e qualquer anormalidade verificada nos produtos garantidos devem ser encaminhadas imediatamente a OURO FINO para que seus técnicos autorizados procedam a exame de constatação.
- ✓ Qualquer anormalidade ocasionada por defeito de fabricação constatado por técnico autorizado dentro do prazo de garantia será de responsabilidade da OURO FINO.
- ✓ Nenhuma pessoa estranha ou não autorizada pela OURO FINO poderá alterar as condições originais do produto e/ou instalação, sob pena da perda da garantia concedida.
- ✓ Conserto ou substituição de partes e peças não interrompe, suspende ou prorroga os prazos de garantia.
- ✓ Em ocorrendo problemas não abrangidos pela presente garantia, ou surgidos após a expiração do prazo de cobertura desta, poderá a OURO FINO, a seu único e exclusivo critério, promover reparos ou consertos, sem com isso ter assumido qualquer responsabilidade pelo fato ou pelo produto, nos termos da legislação em vigor.
- ✓ Sempre que for solicitada visita técnica e averiguar: - defeitos causados por má utilização do Ofurô e seus acessórios, cuja instalação não tenha sido feita corretamente ou que não há constatação de defeito algum, será cobrado taxa de visita com base na tabela de preço o serviço autorizado OURO FINO. Caso Ofurô apresentar problemas devido o mau uso, maus tratos, descuidos ou desobediência ao manual, ou apresentar qualquer alteração de sua estrutura original, ou ainda houver adaptações de partes ou peças adicionais haverá perda da garantia OURO FINO.
- ✓ As peças eventualmente substituídas em garantia serão de propriedade da Ouro Fino.

As garantias legal e/ou especial perderão totalmente suas validades se ocorrerem quaisquer das hipóteses:

- ✓ Na instalação ou uso não forem observadas as especificações e recomendações deste manual;
- ✓ O aparelho tiver recebido maus tratos, mau uso, descuidos ou desobediência ao que determina este manual, ou tiver sofrido quaisquer alterações, inclusive as que provoquem perda de pressão, ou se qualquer peça ou parte não for original, ou ainda se houver adaptação de partes e peças adicionais;
- ✓ Se o produto for ligado em rede hidráulica imprópria;

- ✓ Se o produto for ligado em rede elétrica imprópria ou submetido a uma variação acima de 5% da frequência padrão Brasil e acima de 10% da tensão nominal, ou não for devidamente aterrado como recomendado neste manual;
- ✓ Sobrecargas elétricas ou mecânicas;
- ✓ Surtos e/ou picos de tensão na rede elétrica;
- ✓ Se o defeito apresentado for causado pelo consumidor, terceiros estranhos ao fabricante, por acidente de transporte, embalagem ou manuseios inadequados, riscos, amassamentos, atos e efeitos da natureza ou em decorrência do mau uso do produto;
- ✓ Danos decorrentes de ação de furto ou roubo;
- ✓ Limpeza inadequada através de utilização de solventes, líquidos, polidores, produtos abrasivos ou abrasivos polidores como esponja de aço, etc.;
- ✓ Se o produto apresentar sinais de violação, ajustes ou conserto por pessoa não habilitada ou autorizada dentro do prazo de garantia Ouro Fino;
- ✓ Problemas decorrentes com choque térmico.

As garantias legais e/ou especial não cobrem:

- ✓ Danos provocados por agentes da natureza como raios, excesso de umidade e calor;
- ✓ Danos provocados pela instalação inadequada, ou pelo não aterramento elétrico do produto;
- ✓ Defeito em aquecedores que não forem adequados junto com Ofurô Ouro Fino;
- ✓ Transporte e armazenamento até o local definitivo de instalação;
- ✓ Despesas decorrentes da instalação do Ofurô e seus acessórios da preparação e adaptação do local para ligação do produto (ex.: alvenaria, rede elétrica, água e esgoto, aterramento, etc.), sendo estas de total responsabilidade do proprietário consumidor;
- ✓ Desgaste normal decorrente do uso;
- ✓ Danos provocados por maus tratos, mau uso, negligência na conservação, descuidos ou desobediência ao que determina este manual;
- ✓ Problemas não caracterizados como defeitos de fabricação;
- ✓ Manchas ocasionadas pela utilização de água parada na tubulação de cobre ou dentro do Ofurô ou sem tratamento adequado - exemplo poços e salinas – ou água;
- ✓ Queima do selo mecânico em virtude de ligar a motobomba antes do nível de água cobrir os jatos de hidromassagem.

3 - AO RECEBER O OFURÔ

- 1 - Verificar se embalagem esta danificada ou foi violada.
- 2 - Conferir se a entrega esta de acordo com o descrito na nota fiscal, modelo, tamanho, acessórios e opcionais ou se há falta de algum item.
- 3 - Verificar se há alguma avaria durante transporte como: riscos, quebras, trincas, tubulações danificadas (avariadas ou soltas) e qualquer dano geral.



CUIDADOS IMPORTANTES

- ✓ Procure não desembalar o produto antes de chegar ao seu local de instalação.
- ✓ Conservar Ofurô em sua embalagem original em local seco, protegida de poeira e resíduos da obra.
- ✓ Preservar a embalagem posição correta da embalagem.
- ✓ Nunca colocar peso ou qualquer outro material sobre Ofurô ou embalagem.
- ✓ Transporte ou armazene Ofurô em sua embalagem original.
- ✓ Atenção ao desembalar cuidados com grampos e pregos da embalagem para não danificar o Ofurô.
- ✓ Nunca levante Ofurô pela tubulação.
- ✓ Não entre no Ofurô antes da instalação.
- ✓ Evite que ferramentas ou qualquer outro objeto caiam dentro do Ofurô.
- ✓ Ao realizar pintura ou colocação de forro ou qualquer outro serviço de alvenaria cubra o Ofurô com plástico para evitar respingos, oxidações ou quaisquer outras danificações.
- ✓ Não modifique as instalações hidráulicas ou elétricas do Ofurô.
- ✓ As conexões, acessórios, cabos elétricos, etc, para a instalação não acompanham o produto.
- ✓ Retire o filme plástico, somente após a instalação do Ofurô.
- ✓ Não limpe Ofurô com produtos ácidos, nem use palha de aço, ou pós de limpeza. **UTILIZE PRODUTOS DE LIMPEZA NEUTROS.**
- ✓ Proteja o Ofurô contra queda de resíduos (Cal, Cimento, Gesso, Pedras, etc.).
- ✓ Nunca entre no Ofurô usando calçados.

4 - CONHECENDO SEU OFURÔ

Os ofurôs Ouro Fino da linha KIN, é fabricado fibra de vidro com gel Coat , Possui design moderno, compacto e anatômico. Valorizam seu ambiente com toque de sofisticação, o banho de Ofuro proporciona momentos relaxantes que visam equilíbrio entre o corpo e a mente, estimulam a circulação sanguínea e linfática e o relaxamento muscular

Sua integração com o ambiente pode ser facilitada pelo decks ou aba de fechamento que podem ser adquiridos separadamente.

Linha Ofuro **KIN** esta disponível na versão para duas pessoas.

4.1 - DIMENSÕES FÍSICAS

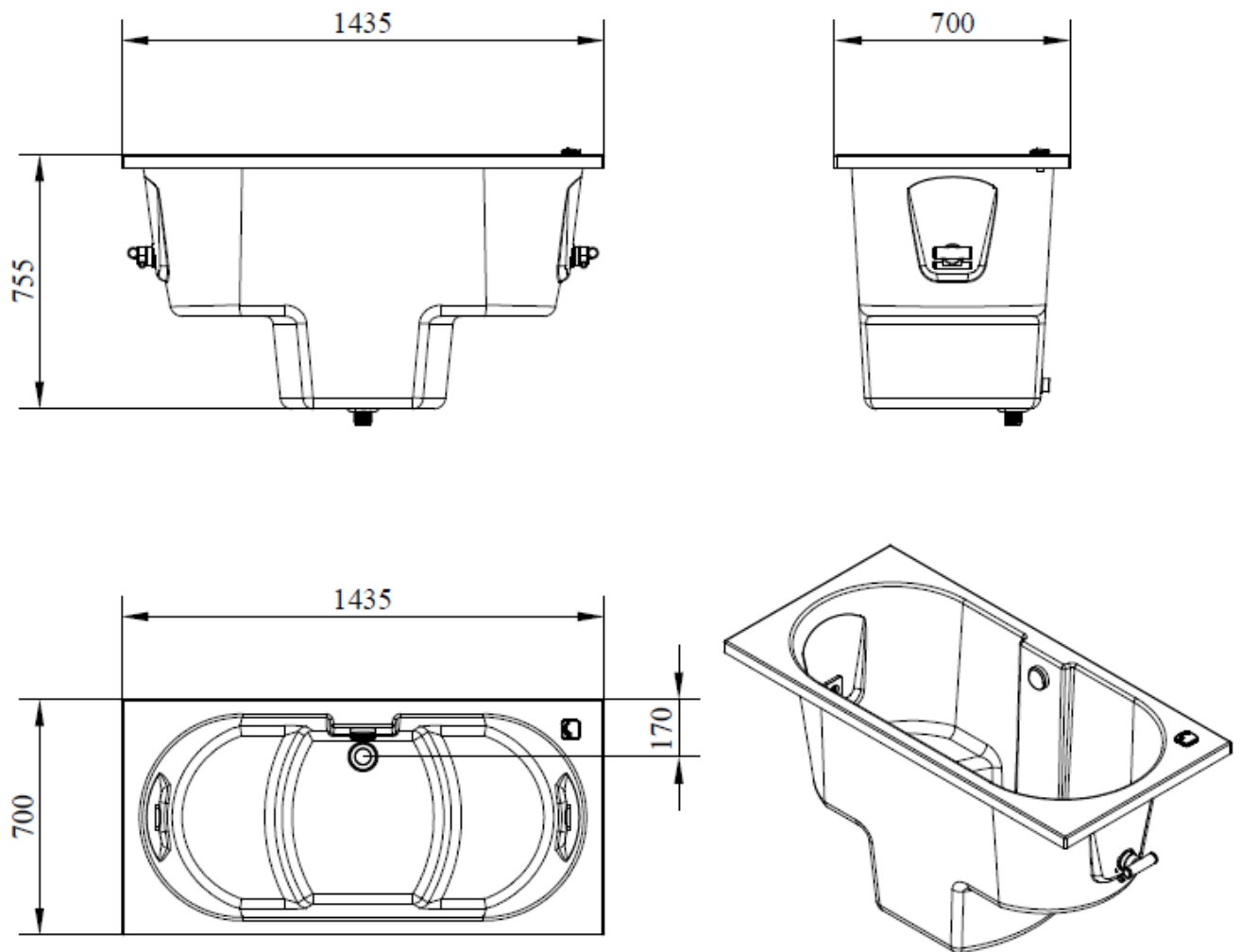


Figura 01 – Dimensões Ofuro Kin

4. 2 – CONFIGURAÇÕES X COMPONENTES

Ofuro KIN equipado na configuração:

CONFIGURAÇÕES		
STANDARD	PREMIUM	TOP LINE
2 JATOS DE HIDROMASSAGEM	2 JATOS DE HIDROMASSAGEM	2 JATOS DE HIDROMASSAGEM
1 MOTOBOMBA DE 1/3 CV	1 MOTOBOMBA DE 1/2 CV	1 MOTOBOMBA DE 1/2 CV
ENTRADA DE ÁGUA EM ABS CROMADO	ENTRADA DE ÁGUA EM ABS CROMADO	ENTRADA DE ÁGUA EM ABS CROMADO
SAÍDA DE ÁGUA EM ABS CROMADO	SAÍDA DE ÁGUA EM ABS CROMADO	SAÍDA DE ÁGUA EM ABS CROMADO
1 VÁLVULA DE CONTROLE DE AR	1 VÁLVULA DE CONTROLE DE AR	1 VÁLVULA DE CONTROLE DE AR
1 DISPOSITIVO DE SUÇÇÃO	1 DISPOSITIVO DE SUÇÇÃO	1 DISPOSITIVO DE SUÇÇÃO
	4 JATOS DE MINI HIDRO	4 JATOS DE MINI HIDRO
	1 PAR DE ALÇAS	1 PAR DE ALÇAS
		CROMOTERAPIA

Tabela 01 – Configurações Ofuro Kin

DISPOSITIVO DE SUÇÇÃO

Mantenha a grade de proteção livre de cabelos, ou quaisquer outros objetos que obstruam o fluxo d'água reduzindo a ação da hidrotterapia. Sua obstrução por completo queimará a motobomba.

DISPOSITIVO DE HIDROMASSAGEM DIREÇÃO: Posicione o direcionador de fluxo do Dispositivo de Hidromassagem para obter a direção desejada do jato d'água. **NÃO OBSTRUA OS DISPOSITIVOS DURANTE O FUNCIONAMENTO.**

VÁLVULA DE CONTROLE DE AR

A razão ar-água pode ser regulada através desta válvula. Girando no sentido horário reduz-se a quantidade de ar misturada na água.

CROMOTERAPIA COM ACIONADOR ELETRÔNICO

Sistema de cromoterapia por luzes de led, com possibilidade de alterar as cores diferentes automaticamente, ou configuração estática na cor de sua preferência.

ACIONADOR PNEUMÁTICO

Sistema totalmente seguro contra choques desenvolvido para acionamento dos motores elétricos da hidromassagem através de comando eletrônico (liga/desliga).

PAR DE ALCAS

Projetadas para facilitar o apoio e movimentação do usuário na banheira.

LADRÃO / ABASTECEDOR - ENTRADA DE ÁGUA

Sua função é proporcionar a entrada de água quente e fria (**já misturadas**), podendo assim obter a temperatura desejada e fazer o escoamento do excesso de água, ou seja, caso a água venha ultrapassar o seu nível, a mesma é conduzida diretamente para o esgoto de acordo com a ligação efetuada.

RALO DE FUNDO – SAIDA DE ÁGUA

Sua função é o escoamento (drenagem) de toda água usada no banho, conduzindo-a para o esgoto de acordo com a ligação efetuada. É indispensável ter um sifão instalado juntamente com ela, pois a instalação sem o mesmo ocasionará mau cheiro por parte da tubulação.

4.3 - DECK DE MADEIRA - OPCIONAL

Caso optar pela não realização de instalação em alvenaria pode-se utilizar deck de madeira para revestir as laterais.

O deck é produzido em madeira tipo Cedrinho sua parte interna e com Angelin parte externa e pintada com verniz naval, pode ficar em ambiente interno e externo.

A instalação do deck pode ser feita sobre um piso já existente, sobre o contrapiso ou ainda sobre vigas, no caso de haver aproveitamento do caimento do terreno. É fundamental que a superfície onde o deck será instalado esteja nivelada. O Ofurô deve ser assentada seguindo os mesmos passos da alvenaria, com assentamento, acesso para manutenção e vedação.

DIMENSÕES DECK OFURÔ DUPLO

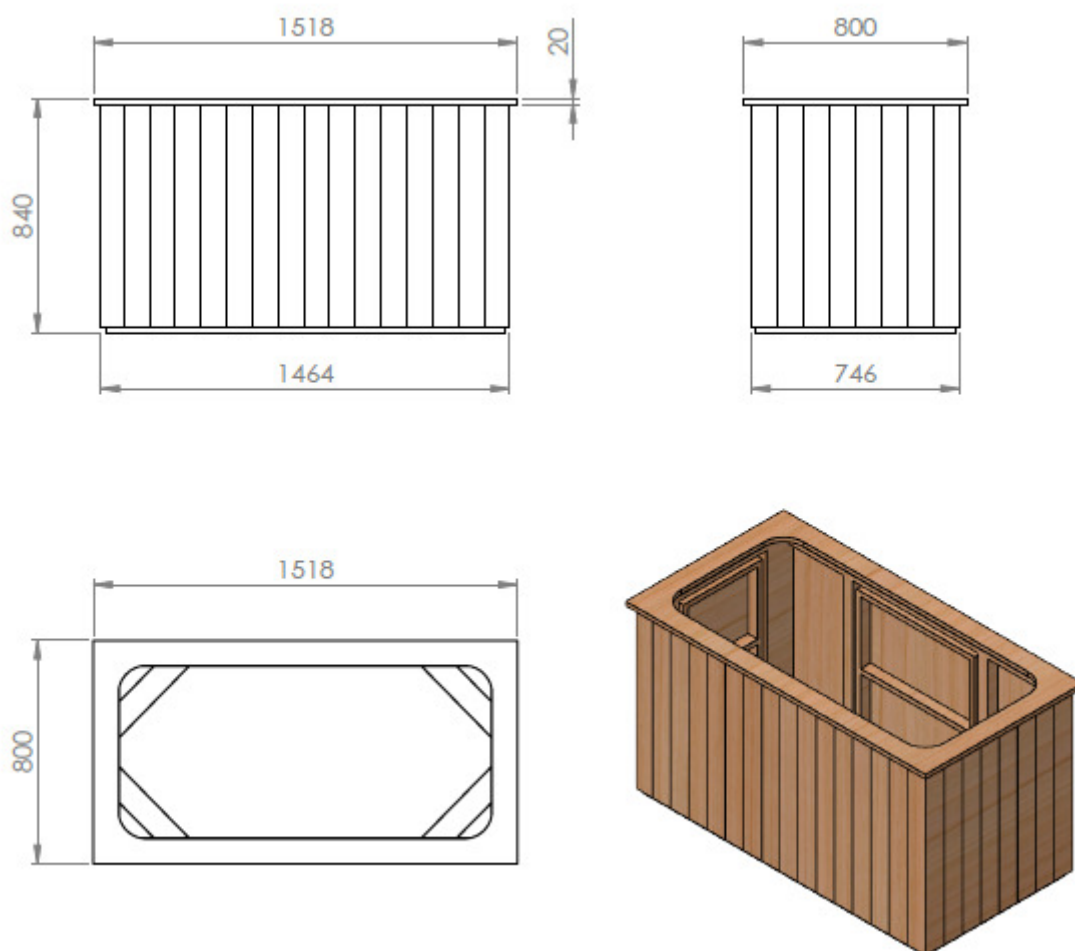


Figura 02 – Dimensões Deck Ofuro Kin

CUIDADOS COM DECK

A constante exposição às agressões do tempo, como a radiação UV, por exemplo, assim como as chuvas e o vento, podem desgastar a madeira. Para uma melhor conservação, recomenda-se o uso de um verniz apropriado, pois a impermeabilização contribui para uma maior durabilidade do produto.

O tratamento deve ser feito com **verniz náutico**, que deve ser reaplicado depois de lixar o deck a cada:

- ✓ 1 (um) ano, em caso de ambiente fechado com ausência de umidade,
- ✓ 6 (seis) meses, em ambientes externos em contato direto com sol e chuvas

Antes de iniciar a instalação de seu Ofurô procure um profissional habilitado. Informar-se o mesmo já realizou instalações anteriores, a instalação é relativamente simples, porém exige cuidados e certos conhecimentos de hidráulica e elétrica.

Uma avaliação prévia da residência também é muito importante, medir os lugares por onde o Ofurô terá de passar até chegar ao banheiro, e se há obstáculos para que o produto chegue até lá. Outro detalhe importante é que o espaço que abrigará que seja adaptado para acomodar o encanamento. São necessárias uma entrada e uma saída de água para o Ofurô, ser embutida, o ideal é construir paredes de alvenaria e um piso homogêneo à base de cimento e areia.

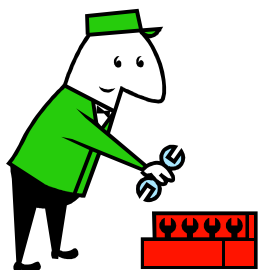
5.1 – PRÉ REQUISITOS

- 1 - Ponto de entrada de água já misturada (quente/fria)
- 2 - Saída com tubo marrom 1^{1/2}" em direção a uma caixa sifonada no mínimo de 150mm com saída de 75mm
- 3 - Ponto de eletricidade:
- 4 - Deverá ser instalado um terra eficiente para o aterramento das motobombas e do aquecedor (não use o neutro como terra)

✓ **OBSERVAÇÃO – CASO INSTALE AQUECEDOR RESPEITAR AS CARACTERÍSTICAS ELÉTRICAS O AQUECEDOR. LER ATENTAMENTE MANUAL DO AQUECEDOR.**

Se a fiação de alimentação for danificado, o mesmo deve ser substituído somente pelo fabricante a fim de evitar riscos. O disjuntor e suas ligações não devem ter contato com a água bombeada, da chuva ou de qualquer outra fonte. Isolar todas as conexões elétricas. Abaixo descritas bitola e disjuntor para distância de 15 metros.

Recomenda-se:



- ✓ Instalação seja realizada por técnico autorizado OURO FINO para entrar em contato verificar a lista que se encontra no final deste manual.
- ✓ Caso optar por serviço não Autorizado verificar se mesmo trata-se de profissional habilitado e que este ofereça garantia de seu trabalho.
- ✓ Haverá perda da garantia caso houver instalação inadequada causada por profissional não Autorizado OURO FINO.
- ✓ Quando o Ofurô for instalada em alvenaria todos os seus acentos devem ser feitos reforço com tijolinho para apoio.
- ✓ Quando instalada com Deck de madeira os acentos devem ser também ser feito calço de reforço para apoio nos acentos.
- ✓ Antes de finalizar a instalação, encha o com água e coloque – a em funcionamento por no mínimo 30 minutos a fim de verificar possíveis vazamentos, que possam ter sido causados no transporte.

5.2 - HIDRÁULICA – PRÉ-REQUISITOS

- 1 – Ponto de água para alimentação – água quente / Fria ou água fria (quando instalado aquecedor de passagem)
- 3 – Ponto de saída da água para o esgoto

5.2.1 - ESQUEMA DE INSTALAÇÃO LIGAÇÃO DA VÁLVULA DE ESCOAMENTO COM VÁLVULA ENTRADA DE ÁGUA – LADRÃO ABASTECEDOR

- 1 - Montar a válvula de entrada de água no Ofurô
- 2 - Fazer vedação do misturador à base de silicone na parte externa do Ofurô
- 3 - Rosquear adaptador de PVC de 25 x 3/4” na saída do ladrão
- 4 - Unir saída do ladrão ao “T” de escoamento da válvula disco
- 5 - Rosquear adaptador de cobre na entrada de água fria ou quente

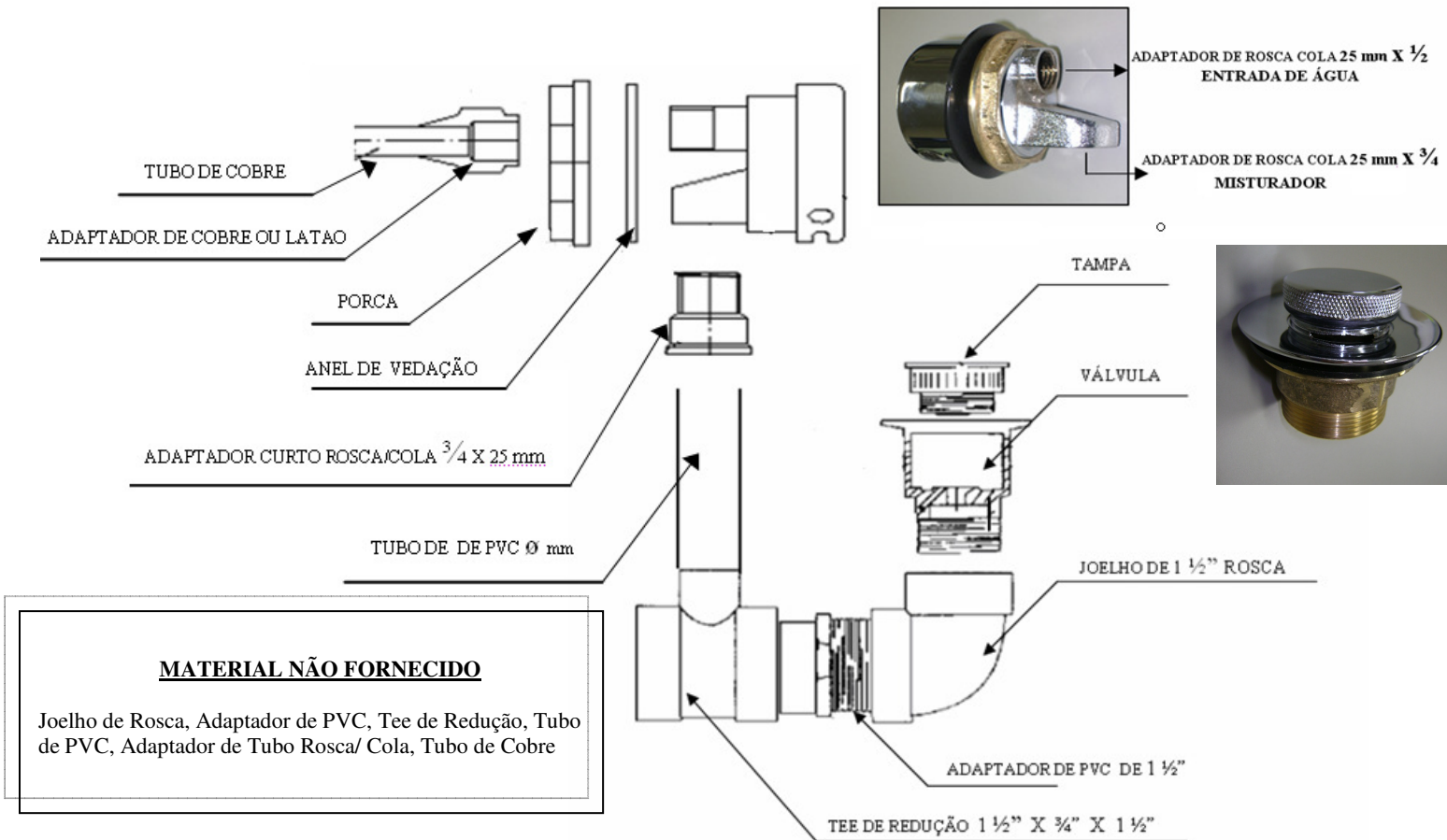


Figura 03 – Ligação Válvula de Escoamento com Válvula Disco

Antes de colocar o Ofurô no local definitivo, é necessário ligar à válvula de saída um tubo de PVC 1.1/2" (Branco ou Marrom). Após assentar a, faz-se a conexão do tubo do ralo do Ofurô com o tubo da caixa sifonada, para evitar o mau cheiro do esgoto.

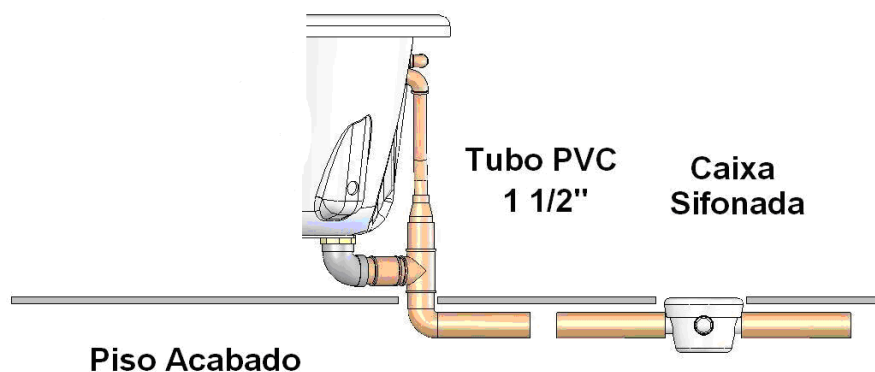


Figura 04 – Ligação da Válvula de Saída ao ponto de esgoto

Recomenda-se:

- ✓ A área de instalação hidráulica e também seja planejado e preparado antes de instalação
- ✓ A caixa sifonada não fique embaixo do Ofurô
- ✓ Antes de colocar o Ofurô no local definitivo, é necessário ligar à válvula de saída um tubo de PVC 1.1/2" (Branco ou Marrom).
- ✓ Instalada o Ofurô faz-se a conexão desses com o tubo de espera, que está ligado à caixa sifonada, para evitar o mau cheiro do esgoto.
- ✓ Na entrada de água e esgoto pode-se além de PVC também optar por utilizar tubo flexível.



5.2.2 - TUBULAÇÃO PARA ENTRADA DE ÁGUA FRIA E QUENTE

Recomendamos a utilização de tubos de cobre de 1/2" e conexão com anel de solda depositado para facilitar na montagem. O controle de vazão e temperatura devera ser efetuada por dois registros ou registro monocomando.

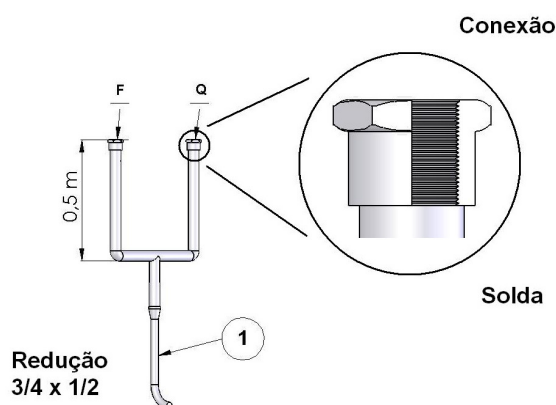


Figura 05 – Registro para água quente e fria

Caso já possua aquecedor central de água será necessário ligar um misturador de água antes da entrada de água do Ofurô. Para isto, pode-se proceder de duas formas para a ligação do misturador de água:

A) Quando existir espaço suficiente para a ligação do misturador na tubulação da entrada d'água, Assentar o Ofurô no local, ligando o tubo n.º 1 diretamente ao misturador.

B) Quando não há espaço suficiente para a ligação do misturador

Antes de instalar o Ofurô será preciso fazer uma abertura na parede e ligar no misturador um pedaço de tubo de cobre. Posicionado o Ofurô no local solda-se esse tubo ao n.º 1 utilizando uma luva.

6 - ASSENTAMENTO EM ALVENÁRIA - PRÉ REQUISITOS

- 1- Nivele o piso.
- 2- Faça as paredes de apoio sob os assentos e sob das bordas da na largura desejada com tijolinho comum;
- 3- Deixe o acesso da motobomba livre através de uma janela de inspeção;
- 4- Aloje o Ofurô nivelando-a. Tome cuidado para que todos os pontos de contato com o piso sejam preenchidos.
- 5- Faça a vedação com o material à base de silicone.



IMPORTANTE!

- ✓ Não utilize cal na argamassa
- ✓ Nunca preencha as laterais com argamassa, tampando assim a tubulação assim a tubulação e embutindo o Ofurô.

6.1 - ASSENTAMENTO EM ALVENÁRIA – EXEMPLO

1º PASSO

- ✓ Nivelar piso onde será instalada o ofurô, argamassa contendo 4 partes de areia e 1 de cimento.



2º PASSO

- ✓ Faça as paredes de apoio na largura desejada com tijolinho comum. Deixe as laterais de acesso livres para serem fechadas somente após a instalação.



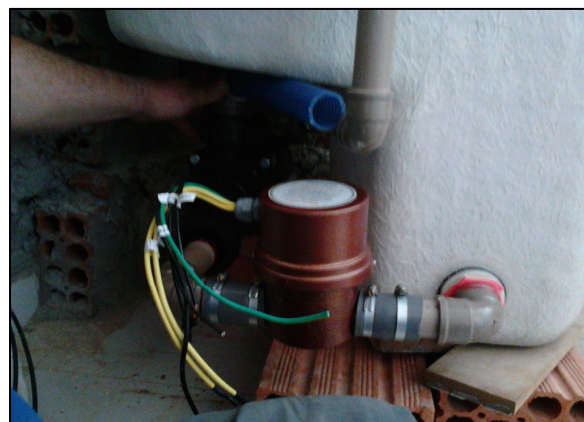
3º PASSO

- ✓ Separar material para instalação, tubulação, motobomba e aquecedor (opcional). Fazer uma pré-instalação para testar os componentes do ofurô, sua tubulação e o espaço do local.



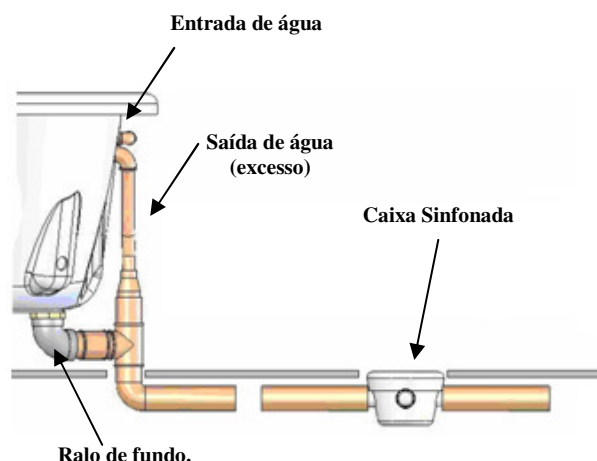
4º PASSO

- ✓ Efetuar as instalações elétricas e conexão com motobomba e aquecedor.



5º PASSO

- ✓ A instalação hidráulica da válvula de entrada de água possui 2 pontos para entrada e saída do excesso de água. A Válvula de Fundo possui a função de escoar a água a finalizar o banho, é recomendado utilização de caixa sinfonada.



6º PASSO

- ✓ Encher com água e testar motobomba e aquecedor. Recomendamos o mínimo de 2 horas para estes testes funcionais, em seguida, deixar ofurô cheio com água durante período de 48 horas para verificação de vazamentos que possam ter sido causados no transporte.



7º PASSO

- ✓ Após finalizar testes, esvazie o ofurô e prepare o local da instalação desconecte componentes: Motobomba e aquecedor. Faça uma cama com argamassa na região do assento e fundo do Ofurô. Em seguida apóie o Ofurô na região da cama e o nivele. Verificar fundo, pois o mesmo não deverá constar espaços ociosos.



8 ° PASSO

- ✓ Conectar os componentes novamente a motobomba e aquecedor a tubulação. Somente efetue acabamento em alvenaria quando a tubulação e parte elétrica estiverem instaladas e testadas.



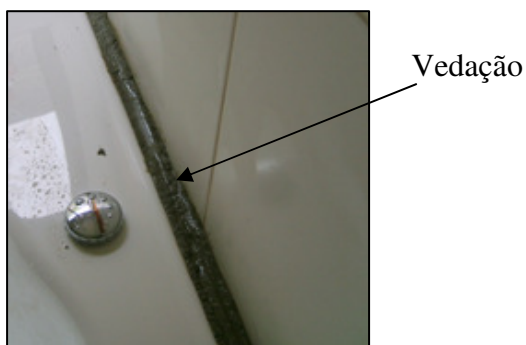
9 ° PASSO

- ✓ Nunca preencha com argamassa as laterais do ofurô, principalmente região da instalação hidráulica, pois prejudica ou inviabiliza em caso de necessidade de manutenção. Recomendamos construção de mureta lateral em toda a região do Ofurô até a borda, mas que não tenha contato direto com



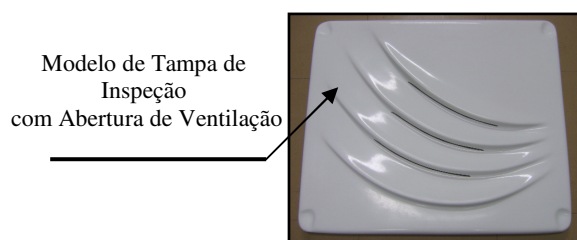
10 ° PASSO

- ✓ Após instalação deve-se fazer vedação a base de silicone ao redor do Ofurô.



11 ° PASSO

- ✓ A região onde se encontra o motor e aquecedor deve ser de fácil acesso em necessidade de manutenção. Deve-se não fechar esta região. Para acabamento utilizar uma tampa ventilada e de fácil remoção.



7 - MOTOBOMBA AUTO DRENANTE

Faça uma base de apoio da motobomba de 20x20 cm. (Exceto para ofurôs com base metálica de nivelamento), sendo a altura tal que permita o escoamento d'água pelo bico autodrenante. Utilize a própria argamassa de assentamento do ofurô. Após secar a argamassa coloque a motobomba na posição correta, verifique o nivelamento e as uniões de encaixe. Marque 4 pontos para colocação dos parafusos de fixação. Utilize parafusos de 2.1/2" de comprimento com bucha. Faça as furações para a colocação das buchas, coloque-as em posição, e antes de pôr a motobomba no local cole as uniões. Utilize cola de PVC de boa qualidade para colar as uniões, coloque a motobomba em posição que a cola não escorra para partes internas da mesma e causar danos não garantidos. Aguarde secar (geralmente as colas levam 12 horas para atingirem a resistência ideal). Parafuse a motobomba na base. A **Ouro Fino** se reserva o direito de utilizar em suas hidromassagens motores com pequenos

detalhes diferenciados, porém de mesmas características, conforme as disponibilidades dos mesmos e/ou de acordo com o dia de montagem/embarque de seus produtos.



IMPORTANTE:

Antes de iniciar a instalação ler a etiqueta adesiva afixada na motobomba com informações técnicas.

7.1 - INSTALAÇÃO MOTOBOMBA AUTODRENANTE

A Ouro Fino equipa seus ofurôs de hidromassagem com uma moderna bomba d'água, que segue padrões internacionais de segurança e higiene. Seu design auto-drenante permite o escoamento d'água retida nas tubulações e no corpo da própria bomba, evitando a ocorrência de aromas desagradáveis e desperdício d'água com limpezas de tubulações, sendo também, totalmente anti-choque, pois fabricada com material plástico de engenharia de forma a não permitir o contato d'água com as partes metálicas do motor elétrico, sendo que no caso extremo da ocorrência de curto circuito o usuário estará protegido. Acompanha um novo sistema de fixação da bomba à tubulação do ofurô, através de uniões, que depois de coladas, também permitem a remoção da bomba, para uma manutenção ou limpezas futuras, por intermédio de um simples rosquear.

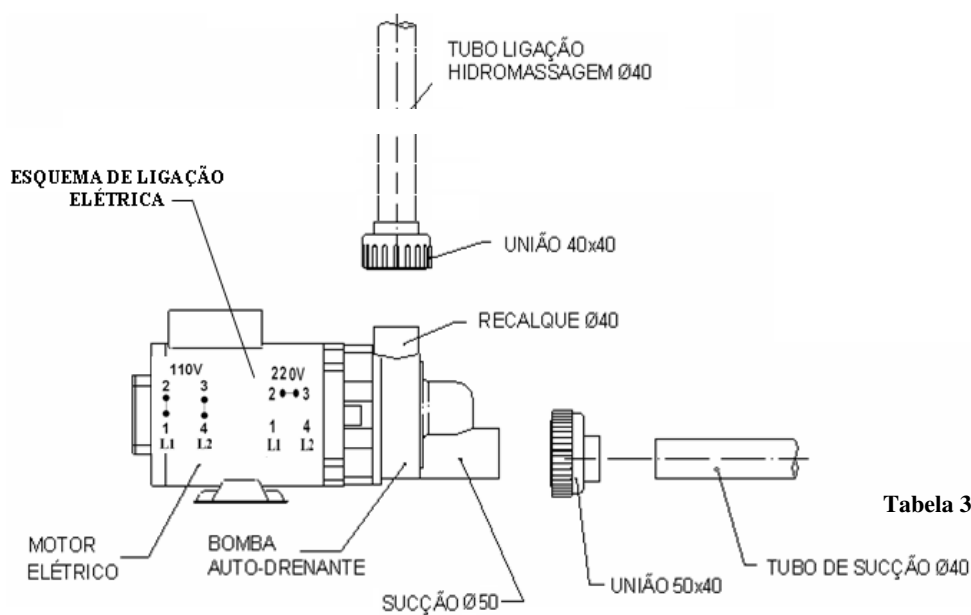


Figura 06 – Motobomba Autodrenante

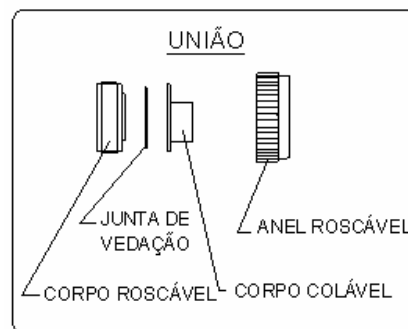


Tabela 3 – Especificações da Motobomba Autodrenante

POTÊNCIA (W)	CORRENTE (A)		DISJUNTOR (A)		BITOLA DO FIO (mm ²)	
	127 V	220 V	127 V	220 V	127 V	220 V
1 / 3	4,45	1,92	6	4	2,5	
1 / 2	7,40	3,90	10	6		

Figura 02 – Dados elétricos

- ✓ Verificar se a tensão (voltagem) da rede elétrica é a mesma da motobomba.
- ✓ Conectar a fiação elétrica da motobomba ao interruptor do ofurô e rede elétrica .
- ✓ Não esqueça a ligação do fio terra.

- ✓ Na instalação deve estar garantido que toda motobomba seja preenchida de água automaticamente quando o enchimento do ofurô.

7.2- ESQUEMA ELÉTRICO MOTOBOMBA C/ ACIONAMENTO PNEUMÁTICO (Premium e Top line)

- ♦ RECOMENDA-SE UTILIZAR TERMINAIS ADEQUADOS PARA CONECTORES DO MICROSWITCH.

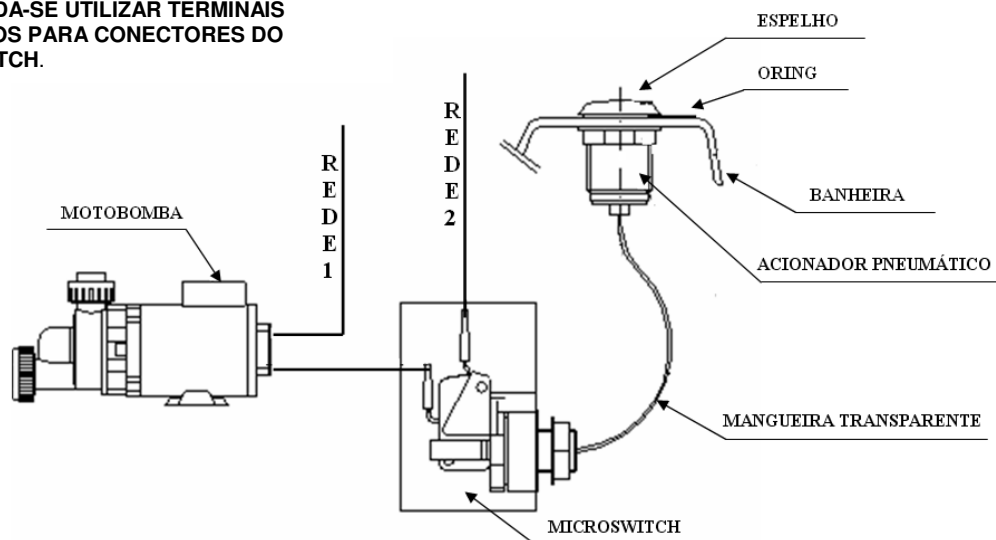


Figura 07 – Motobomba com acionamento pneumático

7.3 - RECOMENDAÇÕES PARA INSTALAÇÕES ELÉTRICAS



IMPORTANTE:

- A instalação elétrica deverá ser feita por profissional qualificado, o qual verificará se a motobomba está de acordo com a voltagem de sua região. Nunca deixe de fazer o aterramento da mesma. Sugerimos que os fios atinjam a carcaça da motobomba por meio de conduíte de plástico flexível de diâmetro 3/4. Aconselhamos que se faça uma linha separada direta do quadro de entrada à motobomba.

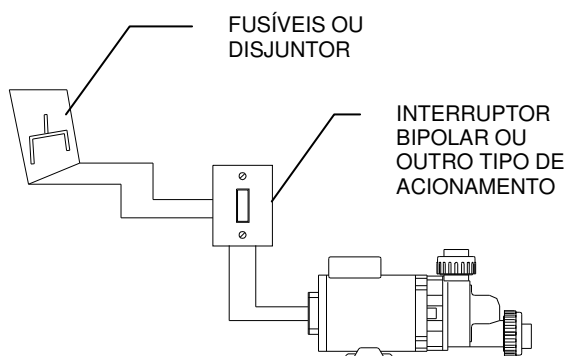


Figura 08 – Instalação Elétrica da Motobomba

- Mantenha a linha de força desligada quando estiver manipulando a motobomba ou fazendo as instalações.
- Não retire a tampa traseira do motor.
- Não retire a tampa dianteira da bomba.
- Siga atentamente as recomendações acima, em casos de dificuldades contate nosso Atendimento ao Cliente.
- Esta motobomba é para uso apenas em ofurôs com Hidromassagem.
- Falhas causadas pela inobservância das recomendações acarretam em perda da garantia.

O equipamento motobomba pode ser removido de sua posição normal para mais conveniente desde que sejam satisfeitas as seguintes condições:

1. Fique no mesmo nível da sucção do ofurô.
2. Seja instalada a uma distância não superior a 3 metros do ofurô.
3. Seja montada em base que não provoque barulho e/ou vibração.
4. A tubulação não dê vazamento.

Se a distância entre a bomba e o ofurô for superior a 3 metros, será necessário o uso de uma bomba de maior potência.



Recomenda - se que o trabalho com eletricidade seja realizado por um profissional habilitado e obedeça a as normas ABNT – NBR 5410. Este procedimento evita curtos circuitos, choques elétricos e incêndios. A ligação elétrica incorreta implica na perda da garantia OURO FINO.



IMPORTANTE!

- ✓ A tolerância de variação de tensão é de 10% para mais e para menos, ou seja, 99 V a 122 V e 198 V a 230 V.

FORA DESTAS FAIXAS NÃO HÁ GARANTIA DE FUNCIONAMENTO

CUIDADOS PRELIMINARES

Proteja o ofurô contra resíduos de construção, evitando riscos provocados por serras, martelos, pregos e pisar com calçados dentro dela. Limpe bem o ofurô antes de colocá-la em funcionamento.

“NUNCA LIGUE O MOTOR COM O OFURÔ VAZIO”

INSTRUÇÕES PARA USO

- ✓ Certifique-se que o dreno do ofurô esteja na posição mais baixa (tampado).
- ✓ Encha o ofurô até cobrir por completo os Dispositivos de Hidromassagem.
- ✓ Nunca encha o ofurô com água cuja temperatura seja superior a 45º C pois poderá causar danos em sua tubulação e acabamento superficial.
- ✓ Não adicione produtos que possam causar espuma excessiva. A motobomba é controlada por interruptor, acionamento pneumático ou eletrônico e será acionada imediatamente após ligada.

8 - LIMPEZA E CONSERVAÇÃO

SUPERFÍCIE DO OFURÔ



- ✓ Para limpeza diária utilize sempre **PRODUTOS NEUTROS**, como sabão neutro (coco) ou detergente neutro com pano limpo, macio e umedecido ou esponjas (suaves). Enxágue e seque com pano ou toalha macio e suave.
- ✓ Retire a poeira e a sujeira com um pano ou toalha de algodão limpo e seco.
- ✓ Nunca use produtos abrasivos tais como, palhas de aço ou tecidos com resíduos sólidos que acabarão danificando a superfície.
- ✓ Nunca use em seu ofurô tanto para limpeza como para higiene qualquer tipo de spray ou produtos com características ácidas, como por exemplo: água sanitária, desinfetante à base de pinho, produtos que contenham soda cáustica ou amoníaco.
- ✓ Nunca use limpadores ou desengordurantes abrasivos derivados de petróleo que contenham álcool ou amônia.
- ✓ Aplique periodicamente uma cera líquida (automotiva), mantendo o ofurô espelhada protegendo o revestimento.
- ✓ Cuidado com esmaltes ou removedores de esmaltes de unhas, solventes, gasolina, óleo de pinho ou soluções para limpeza a seco.
- ✓ Evite colocar lâminas de barbear ou outros instrumentos cortantes sobre a superfície do ofurô.
- ✓ Caso a superfície seja suavemente riscada, recupere o brilho e a qualidade original da mesma forma que se recupera a superfície de um carro, simplesmente polindo com ceras siliconizadas.
- ✓ Consulte nosso autorizado em caso de dúvidas.

SISTEMA DA HIDROMASSAGEM (TUBULAÇÃO)

A cada 2 (dois) meses limpar o sistema de hidromassagem. Quando houver uma frequência maior de utilização, deve-se efetuar a limpeza pelo menos uma vez por mês.

- ✓ Encha o ofurô com água quente (temperatura de banho) até cobrir os jatos.
- ✓ Coloque 2 colheres (chá) de detergente neutro.
- ✓ Ponha a hidromassagem em funcionamento por 30 minutos.
- ✓ Em seguida esvazie o ofurô e encha novamente com água fria e limpa.
- ✓ Ligue novamente por 10 minutos e esvazie o ofurô.

9 - ANTES DE LIGAR A AUTORIZADA VERIFIQUE:

PROBLEMA	PROVÁVEL CAUSA	SOLUÇÃO
Hidromassagem não funciona	1 - Ligação Errada	Confira a ligação dos fios
	2 - Disjuntor desligado	Ligue o disjuntor
	3 - Água abaixo dos jatos	Encha a banheira até acender a luz do botão de acionamento
	4 - Os jatos estão fechados	Regular jatos de acordo com sua preferencia
	5 - Fios da Motobomba desconectados ou ligados incorretamente	Conectar fios da Motobomba corretamente
Manchas amareladas na banheira	Água parada na tubulação de cobre	Limpar banheira conforme instrução do manual
Banheira demora a esvaziar	1 - Ralo obstruido	Desobstruir ralo
Tensão elétrica abaixo da especificada	1 - Fornecimento inadequado da energia	Contactar o fornecedor da energia elétrica
Aquecedor não esquenta a água	1 - Disjuntor desligado	Ligar disjuntor
	2 - Tempo insuficiente de aquecimento	Acione o botão da hidromassagem

Tabela 03 – Verificações Importantes a serem feitas antes de ligar para Assistência Técnica



Atendimento ao Cliente Ouro Fino

(11) 2179 - 6161 - Segunda á Sexta - feira 08:00 às 16:00)

e-mail: sac@ourofino.com.br

www.ourofino.com.br

Para sua comodidade, agilidade e rastreabilidade da fabricação, no caso de qualquer atendimento em garantia, são convenientes ter estes dados em mãos:

{ **NOTA FISCAL OU PEDIDO DE COMPRA**
{ **ORDEM DE PRODUÇÃO - (Ficha colada no casco ou na embalagem do ofurô)**