



## SPA FLORATTA



# Ouro Fino Relax

## MANUAL DE INSTALAÇÃO, UTILIZAÇÃO E DADOS TÉCNICOS

[www.ourofino.com.br](http://www.ourofino.com.br)

Sujeito a alterações sem prévio aviso

## 1 ÍNDICE

1 - Instruções Gerais .....	03
2 - Termo de Garantia .....	03
3 - Ao receber a SPA Floratta.....	07
4 - Conhecendo SPA Floratta.....	08
4.1 - Dimensões Físicas .....	08
4.2 - Capacidade Volumétrica .....	08
4.3 – Componentes Gerais.....	10
5 – Visão Geral SPA.....	10
6 – Conhecendo os componentes .....	11
7 – Pré-requisitos para Instalação .....	14
8 - Instalação Assentamento SPA com Alvenaria .....	14
9 – Instalação Hidráulica .....	16
10 – Instalação elétrica.....	17
11 - Aterramento.....	18
12 – Dados Técnicos SPA.....	19
13 – Instalação motobomba autodrenante .....	19
14 – Dados Técnicos motobomba .....	21
15 – Instalação elétrica aquecedor de passagem motobomba.....	21
16 – Dados Técnicos do aquecedor .....	22
17 – Esquema de ligação hidráulica do aquecedor junto com motobomba.....	23
18 – Esquema de ligação elétrica do aquecedor .....	24
19 – Instalação sensor de nível .....	25
20 – Funcionamento do painel de controle de aquecedor .....	25
21 – Sistema iluminação de Cromoterapia .....	30
22 – Itens opcionais.....	32
23 – Limpeza e manutenção .....	37
24 - Solução de problemas.....	41

## **1- INSTRUÇÕES GERAIS**

Prezado Cliente:

Pedimos que leia atentamente as instruções contidas neste manual antes da instalação, utilização e manutenção e siga rigorosamente suas recomendações que o possibilitarão usufruir ao máximo dos benefícios da sua SPA Flora.

Nossos Produtos são produzidos com materiais de alta qualidade e seguem rigorosos testes de qualidade na sua produção, que garantem durabilidade e alto desempenho.

As fotos e desenhos presentes neste manual são meramente ilustrativos para melhor entendimento do funcional da sua SPA.

A SPA Floratta é indicada para uso coletivo, comportando até cinco pessoas. A Linha SPA Floratta contempla dois modelos de casco (Redondo e Sextavado) com 2 configurações cada modelo (Standard e Top Line). A linha SPA Floratta possui opcionais que podem ser adquiridos aparte que agregam no visual e funcional do equipamento, esses itens opcionais são o Deck de Madeira e Tampão Térmico.

## **2 - TERMO DE GARANTIA**

A Ouro Fino Indústria e Comércio Ltda garante a fabricação de seus produtos com matérias-primas de alta qualidade, bem como suas condições de funcionamento e segurança. Na sequência estão estabelecidas as condições gerais de garantia.

A Ouro Fino assegura garantia dos seus produtos contra defeitos de fabricação, em condições normais de uso e funcionamento, desde que obedecidos os critérios técnicos e recomendados para instalação e observadas as regras e princípios de hidráulica e elétrica.

Recomendamos, para sua maior segurança, que as instalações de seus equipamentos sejam realizadas por profissionais credenciados pela Ouro Fino.

### **PERÍODO DA GARANTIA**

A garantia inicia-se a partir da data de emissão na Nota Fiscal de compra, como segue:

- **SPA FLORATTA:**

- Garantia de 2 (dois) anos para casco, dispositivos e tubulações contra defeitos de fabricação.

- **Motobomba e Aquecedor de Passagem:**

- Garantia de 1 (um) ano para motobomba e aquecedor de passagem contra defeitos de fabricação. **(Garantido pelo fabricante do equipamento).**

- **Itens Opcionais (Deck de Madeira e Tampão Térmico):**

- Garantia de 1 (um) ano para Deck de Madeira e Tampão Térmico contra defeitos de fabricação.

Nas garantias acima está incluso o prazo de 90 (noventa) dias, determinado pelo Código de Defesa do Consumidor.

A OURO FINO não se responsabilizará caso a instalação tanto da SPA como de seus acessórios não tenham sido efetuadas dentro dos padrões e normas técnicas ou em conflito com suas recomendações constantes neste manual de instalação e utilização.

**IMPORTANTE:** Esta garantia restringe-se ao produto Ouro Fino, estando isentos de cobertura outros equipamentos e estruturas de terceiros.

A garantia termina quando a instalação não for executada de acordo com os procedimentos técnicos deste manual ou as normas vigentes da Associação Brasileira de Normas Técnicas (ABNT).

**A Garantia também expirará:**

- Se o produto for instalado em rede hidráulica imprópria;
- Se o produto for instalado em rede elétrica imprópria;
- Sobrecargas elétrica ou mecânica;
- Por defeitos originados por uso indevido, acidentes, sinistros, vícios de instalação, falta de manutenção e a não observância do manual de instruções;
- No caso de o produto ter sido consertado por pessoas não autorizadas pela Ouro Fino;
- Em caso de objetos estranhos na rede hidráulica;

- Danos na estrutura da SPA por mau uso, exemplo: quedas, batidas;
- Acionamento da motobomba ou aquecedor pelo usuário com a SPA sem água, ocasionando a queima dos mesmos;
- Em caso da utilização para abastecimento da SPA de água não tratada, ou de composição química agressiva a metais, ou a utilização de produtos agressivos que provoquem o surgimento de corrosão nos itens metálicos ou cromados do produto;
- Pelo vencimento do prazo de validade da garantia.

#### **A Garantia não cobre:**

- Transporte e armazenamento do produto até o local definitivo de instalação;
- Despesas decorrentes da instalação do produto, da preparação e adaptação do local para ligação do produto (ex.: alvenaria, rede elétrica, água, etc.), sendo estas são de total responsabilidade do proprietário consumidor;
- Desgaste normal decorrente do uso;
- Problemas não caracterizados como defeitos de fabricação;

**IMPORTANTE:** Leia atentamente o manual do produto e verifique todas as causas prováveis de defeitos. Se ainda não solucionar o defeito, ligue para o SAC Ouro Fino e fale com a assistência técnica da fábrica. Se necessário, indicaremos a visita de um técnico qualificado.

Caso haja necessidade de substituição de peças ou produtos constantes desta garantia, serão realizadas mediante a laudos técnicos emitidos por profissionais autorizados pela Ouro Fino.

Se constatado defeito de fabricação, as despesas com frete e serviço do profissional (substituição do produto), serão por conta do fabricante.

**ATENÇÃO:** Sempre que for solicitada visita técnica e forem averiguados defeitos causados por má utilização dos produtos, cuja instalação não tenha sido feita corretamente ou que não há constatação de defeito algum, será cobrado taxa de visita com base na tabela de preço do serviço autorizado OURO FINO.

A garantia de um produto trocado/reparado é de 90 dias

Todo produto reparado, recebe nova garantia de 90 dias ou o que restar do período de garantia original, se este for maior. Este período é válido para o mesmo defeito e serviço, ressalvados os casos de danos por transporte, violação do equipamento, queda, e mau uso.

**IMPORTANTE:**

A Ouro Fino Indústria e Comércio Ltda. Não se responsabiliza por falhas e danos provenientes da instalação, transporte, limpeza, manutenção e operação incorreta de seus produtos; os quais são previamente testados e verificados antes da entrega. Bem como não implica em nossa responsabilidade a eventual instalação e utilização de acessórios não inclusos no produto. Faça a conferência no ato do recebimento, tanto por parte de seus revendedores quanto por parte do consumidor e verifique o produto antes da instalação, pois quaisquer problemas que eventualmente possam ocorrer com os produtos Ouro Fino que não se caracterizam como defeitos ou vícios de fabricação (material faltante), estarão fora de garantia, principalmente quando a reclamação ocorrer meses após o recebimento do produto. Caso algum defeito de fabricação seja constatado, comunique ao serviço de atendimento ao cliente.

Central de Atendimento ao Cliente Ouro Fino: Segunda a Sexta-Feira, das 07:00 às 16:30 horas.

Tel.: (11) 2179-6161

E-mail: [sac@ourofino.com.br](mailto:sac@ourofino.com.br)

E-mail: [assistencia2@ourofino.com.br](mailto:assistencia2@ourofino.com.br)

**GUARDE SUA NOTA FISCAL COMO DOCUMENTO****ADVERTÊNCIAS!**

- A OURO FINO INDÚSTRIA E COMÉRCIO LTDA INFORMA:
  - ESTE APARELHO NÃO SE DESTINA A UTILIZAÇÃO POR PESSOAS (INCLUSIVE CRIANÇAS) COM CAPACIDADE FÍSICAS, SENSORIAIS OU MENTAIS REDUZIDAS, OU POR PESSOAS COM FALTA DE EXPERIÊNCIA E CONHECIMENTO, A MENOS QUE TENHAM RECEBIDO INSTRUÇÕES REFERENTES À UTILIZAÇÃO DO APARELHO OU ESTEJAM SOB A SUPERVISÃO DE UMA RESPONSÁVEL PELA SUA SEGURANÇA.
  - RECOMENDA-SE QUE AS CRIANÇAS SEJAM VIGIADAS PARA ASSEGURAR QUE ELAS NÃO ESTEJAM BRINCANDO COM O APARELHO.

- EM CASO DE INSTALAÇÃO SOBRE LAJE ELEVADA, COBERTURAS OU QUALQUER NIVEL QUE ESTEJA ACIMA DO SOLO, DEVERÁ SER CONSULTADO UM ENGENHEIRO CIVIL OU TÉCNICO CAPACITADO PARA VERIFICAR SE O PISO ESTÁ APTO A RECEBER O EQUIPAMENTO.

### **AVISOS IMPORTANTES!**

- ✓ A PERFEITA INSTALAÇÃO E NIVELAMENTO DE SUA SPA NÃO PERMITIRA QUE A MESMA ACUMULE ÁGUA GERANDO ASSIM MAU CHEIRO E BACTÉRIAS.
- ✓ A PORTA DE INSPEÇÃO SERVE DE ACESSO AS PARTES INTERNAS, FACILITANDO A MANUTENÇÃO DESTES EQUIPAMENTOS (MOTOBOMBA), E A MESMA DEVE POSSUIR FRESTAS PARA A VENTILAÇÃO INTERNA.
- ✓ PEÇAS CONTENDO PARTES VIVAS, EXCETO AQUELAS ALIMENTADAS EM EXTRA-BAIXA TENSÃO DE SEGURANÇA NÃO MAIOR QUE 12 VOLTS, DEVEM SER INACESSÍVEIS À UMA PESSOA NA BANHEIRA.
- ✓ APARELHOS ATERRADOS DEVEM ESTAR PERMANENTEMENTE CONECTADOS A FIAÇÃO FIXA.
- ✓ PEÇAS INCORPORANDO COMPONENTES ELÉTRICOS, EXCETO DISPOSITIVOS DE CONTROLE REMOTO, DEVEM SER LOCALIZADOS OU FIXADOS DE FORMA QUE OS MESMOS NÃO POSSAM CAIR DENTRO DA BANHEIRA.
- ✓ O APARELHO DEVE SER ALIMENTADO ATRAVÉS DE UM DISJUNTOR DIFERENCIAL (DR), QUE TENHA UMA FAIXA DE OPERAÇÃO DE CORRENTE RESIDUAL QUE SEJA, NO MÁXIMO, 30 mA.
- ✓ SE O CORDÃO DE ALIMENTAÇÃO ESTIVER DANIFICADO, ELE DEVE SER SUBSTITUÍDO PELO FABRICANTE OU AGENTE AUTORIZADO OU PESSOA QUALIFICADA, A FIM DE EVITAR RISCOS.

### **3 - AO RECEBER A SPA FLORATTA VERIFIQUE:**

1 - Se embalagem está danificada ou foi violada.

2 - Se a entrega está de acordo com solicitado, modelo, tamanho, acessórios e opcionais ou se há falta de algum item.

3 – Se há alguma avaria durante transporte como: riscos, quebras, trincas, peças soltas e qualquer dano geral.

### **CUIDADOS IMPORTANTES**

- ✓ Procure não desembalar o produto antes de chegar ao seu local de instalação.
- ✓ Conservar a SPA em sua embalagem original em local seco, protegida de poeira e resíduos da obra.
- ✓ Nunca colocar peso ou qualquer outro material sobre SPA ou embalagem.
- ✓ Transporte ou armazene a SPA em sua embalagem original.
- ✓ Atenção ao desembalar, tome cuidado com os grampos e pregos da embalagem para não danificar a SPA.
- ✓ Nunca levante a SPA pela tubulação.
- ✓ Não entre na SPA antes da instalação.

- ✓ Evite que ferramentas ou qualquer outro objeto caiam dentro da SPA.
- ✓ Ao realizar pintura ou colocação de forro ou qualquer outro serviço de alvenaria, cubra a SPA com plástico para evitar respingos de tinta ou queda de resíduos (Cal, Cimento, Gesso, Pedras, etc.) evitando assim quaisquer danos ao produto.
- ✓ Não modifique as instalações hidráulicas ou elétricas da SPA.
- ✓ Não limpe a SPA com produtos ácidos, nem use palha de aço, ou pós de limpeza. UTILIZE PRODUTOS DE LIMPEZA NEUTROS.
- ✓ Nunca entre na SPA usando calçados.

### **ATENÇÃO:**

Antes de iniciar a instalação de sua SPA procure um profissional habilitado. Informe-se se o mesmo já realizou instalações anteriores.

Faça uma avaliação prévia do trajeto, medindo os lugares por onde a SPA terá que passar e verificando se há obstáculos que impeçam a movimentação do produto até chegar no local de instalação.

## **4 - CONHECENDO A SPA FLORATTA**

SPA Floratta foi desenvolvida para um banho coletivo, a mesma dispõe de seis (6) lugares, com 2 níveis de assentos, atende adultos e crianças. Produzida em fibra acrílica, acompanha dispositivos de hidromassagens para um uso mais relaxante. Sua SPA Floratta possui duas configurações: SPA Floratta Standard, SPA Floratta Top Line. Além de contar com itens opcionais que podem ser adquiridos aparte: Deck de madeira e tampão térmico.

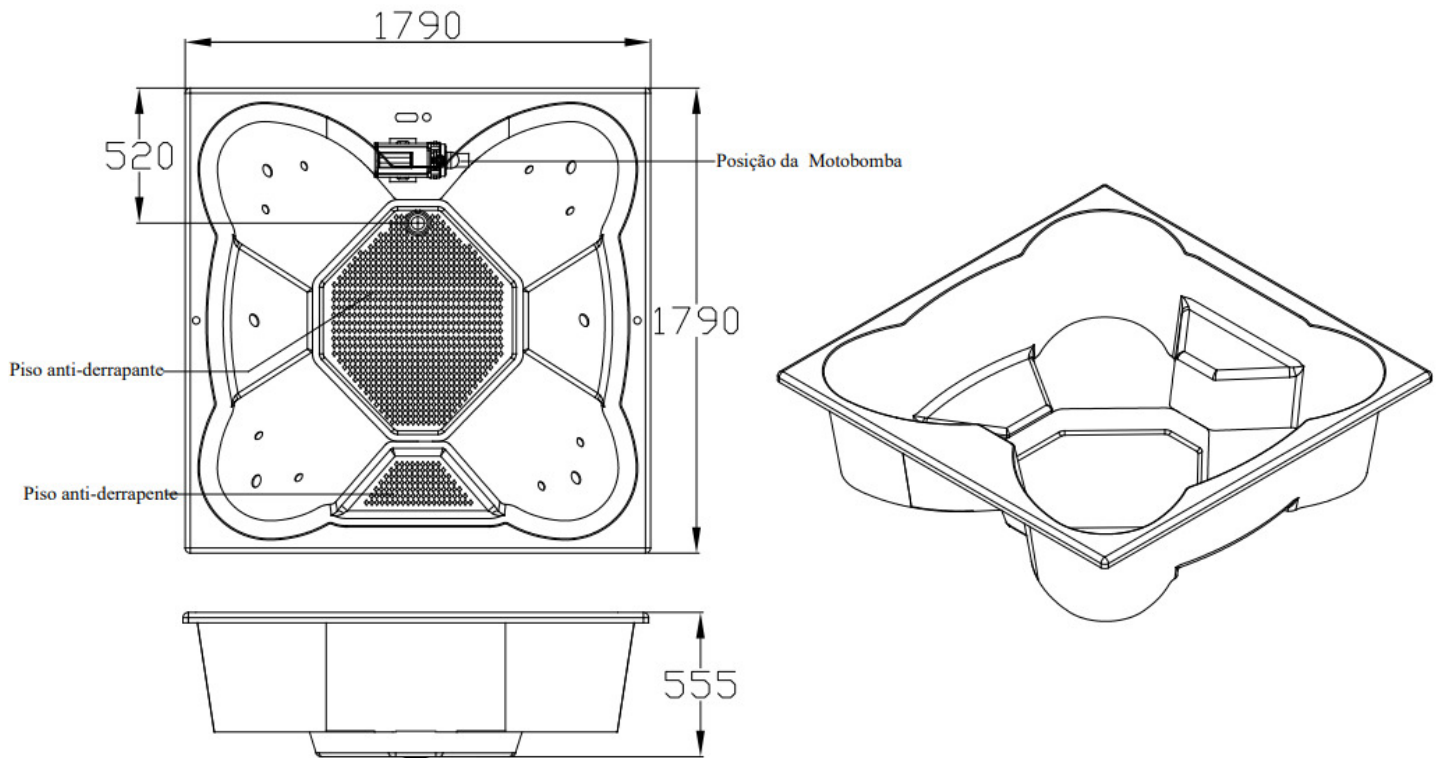
### **4.1 - DIMENSÕES**

- Dimensões externas (sem Deck madeira): 1790 mm x 1790 mm e altura 555 mm
- Peso máximo vazia com acessórios: 53 Kg

### **4.2 - CAPACIDADE VOLUMÉTRICA**

- Volume de água: 670 Litros; Volume adequado para uso.

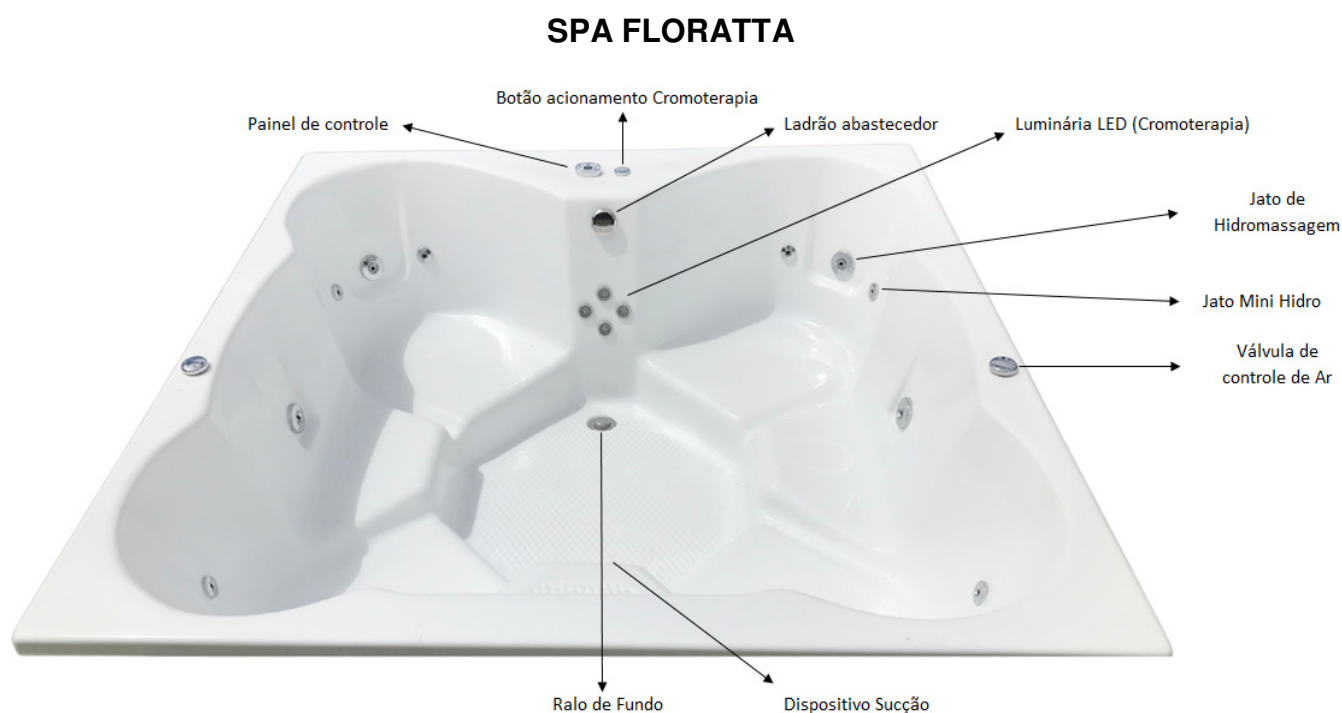


**DESENHO TÉCNICO**

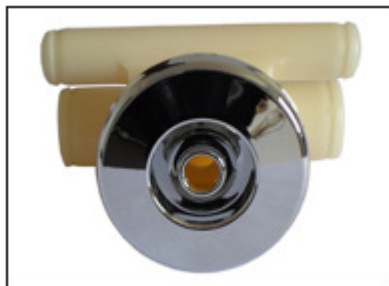
### 4.3 - COMPONENTES GERAIS

COMPONENTES	MODELO STANDARD	MODELO TOP LINE
	QTD	QTD
Jato hidromassagem	6	6
Jato mini hidros	-	8
Dispositivo de sucção	1	2
Ralo fundo	1	1
Ladrão abastecedor	1	1
Válvula controle de ar	2	2
Botão pneumático	1	-
Motobomba 3/4 CV	1	-
Motobomba 1 1/2 CV	-	1
Aquecedor 5000 WATTS	-	1
Painel de controle 3 funções	-	1
Sistema de cromoterapia	-	1
Filtro cartucho	-	1

### 5 - VISÃO GERAL DA SPA FLORATTA



## 6 - CONHECENDO CADA COMPONENTE



**DISPOSITIVO DE HIDROMASSAGEM:** A hidromassagem são os jatos de água e das microbolhas de ar em contato com o corpo, proporcionando uma agradável massagem. É recomendável nunca ligar uma hidromassagem sem que todos os dispositivos de hidromassagem estejam cobertos pela água e posicionados. Os posicionamentos ideais das esferas ao encher a hidromassagem são voltados para baixo, que evitará ao ligar a SPA a água seja direcionada para fora da banheira. As esferas direcionais devem ser manuseadas com a mão para evitar danos no produto.



**DISPOSITIVO MINI-HIDRO:** O mini-hidro são jatos de orifícios menores da saída de água e ar da banheira, que proporciona uma massagem mais completa no corpo. (modelo SPA Floratta Top Line)



**DISPOSITIVOS DE SUCÇÃO:** Com função básica de efetuar a sucção da água da hidromassagem para retorná-la através dos jatos, com tampa removível que possibilita a limpeza e garante um bom desempenho da hidromassagem. É fundamental a limpeza da grade de proteção, pois sua obstrução acarretará em uma redução de pressão na hidromassagem. Caso haja uma obstrução total não circulará a água na motobomba, ocasionando a queima da mesma. O dispositivo de sucção sempre fica abaixo do nível dos hidros jatos. A instalação da motobomba deverá ser feita no nível do dispositivo de sucção para não acumular água, e funcionar perfeitamente a auto – drenagem.



**RALO FUNDO:** O Ralo de fundo / Válvula de escoamento, fica no fundo da SPA, deve ser girado no sentido de fechamento, antes de começar encher a SPA, mantendo assim a água

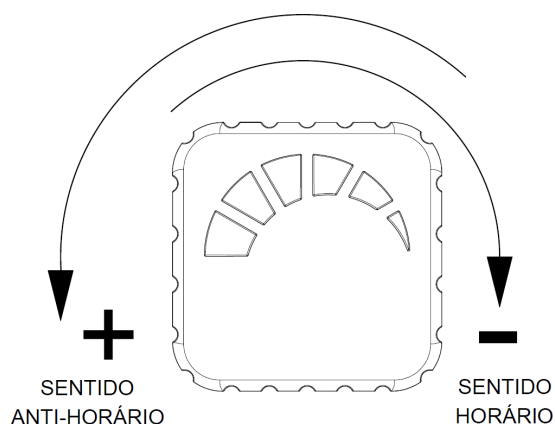
reservada para o banho. Girando no sentido de abertura a água começa a escoar esvaziando a SPA, direcionando a água para o esgoto.



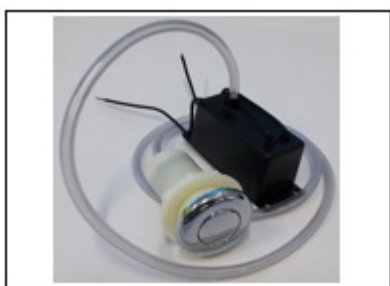
**LADRÃO ABASTECEDOR:** Sua função é proporcionar a entrada de água, e fazer o escoamento do excesso de água, ou seja, caso a água venha ultrapassar o seu nível, a mesma é conduzida diretamente para o esgoto de acordo com a ligação efetuada.



**VÁLVULA DE CONTROLE DE AR:** Controla a quantidade de ar na mistura ar mais água nos jatos de hidromassagem. Girando no sentido horário reduz-se quantidade de ar misturada na água, diminuindo a quantidade de bolhas. Girando no sentido anti-horário aumenta a quantidade de ar misturada na água, aumentando a quantidade de bolhas.



- Girando no sentido horário (-) reduz-se quantidade de ar misturada na água, diminuindo a quantidade de bolhas.
- Girando no sentido anti-horário (+) aumenta a quantidade de ar misturada na água, aumentando a quantidade de bolhas.



**BOTÃO DE ACIONAMENTO PNEUMÁTICO:** Este acionador liga e desliga a motobomba de hidromassagem. Este item é um componente padrão apenas no modelo SPA Floratta Standard.



**MOTOBOMBA:** Item responsável para circulação da água na SPA. Seu design autodrenante permite o escoamento da água das tubulações e do corpo da própria bomba, evitando a ocorrência de aromas desagradáveis e desperdício de água com limpezas de tubulações, sendo também totalmente antichoque, pois é fabricada com material plástico de engenharia de forma a não permitir o contato da água com as partes metálicas do motor elétrico.



**AQUECEDOR DE PASSAGEM:** Item responsável para elevar a temperatura da água da SPA até a temperatura programada, mantendo-a quente para seu máximo conforto. Este item é um componente padrão apenas no modelo SPA Floratta Top Line.



**PAINEL DE CONTROLE 3 FUNÇÕES:** Liga e desliga a motobomba e a resistência do aquecedor, aumenta e diminui a temperatura da água, até temperatura programada pelo usuário. Este item é um componente padrão apenas no modelo SPA Floratta Top Line.



**BOTÃO ACIONAMENTO CROMOTERAPIA:** Este acionador eletrônico controla as luzes da cromoterapia. Através dele ligamos e desligamos o sistema de cromoterapia e fazemos as trocas das cores disponíveis. Este item é um componente padrão apenas no modelo SPA Floratta Top Line.



**LUMINÁRIA LED (CROMOTERAPIA):** Item responsável pela iluminação subaquática que possibilita o tratamento terapêutico através das cores (cromoterapia). Este item é um componente padrão apenas no modelo SPA Floratta Topline.



**FILTRO CARTUCHO:** A filtração é realizada por um filtro cartucho, que atua em conjunto com a motobomba, responsável pela circulação da água. A filtração tornará a água mais limpa, além de proporcionar um menor consumo de água por evitar sua troca a cada banho. Efetuar limpeza do refil pelo menos 1 vez por mês. Deve ser realizada a limpeza do refil em

água limpa e corrente. Para remover o filtro cartucho, desrosqueie o corpo do filtro e retire o refil para limpeza. O tempo de vida útil do refil é de aproximadamente 1 ano. Este item é um componente padrão apenas no modelo SPA Floratta Top Line.

**IMPORTANTE** – Caso ocorra a redução parcial ou total da vazão da água em algum dos dispositivos de hidromassagem, verifique a existência de possíveis corpos estranhos na grade de proteção da sucção ou internamente nos dispositivos da hidromassagem. Neste caso, recomendamos a remoção dos acabamentos cromados e que seja realizada a limpeza e a retirada do corpo estranho. Caso ocorra a redução parcial ou total **em todos** os pontos simultâneos dos dispositivos de hidromassagem, verifique a possível obstrução por excesso de sujeira ou algum corpo estranho no refil (cartucho) do filtro da SPA, realizando a limpeza e a retirada do corpo estranho.

## 7 - PRÉ-REQUISITOS PARA INSTALAÇÃO

**Para iniciar a instalação de sua SPA é necessário que o local onde ela será instalada possua:**

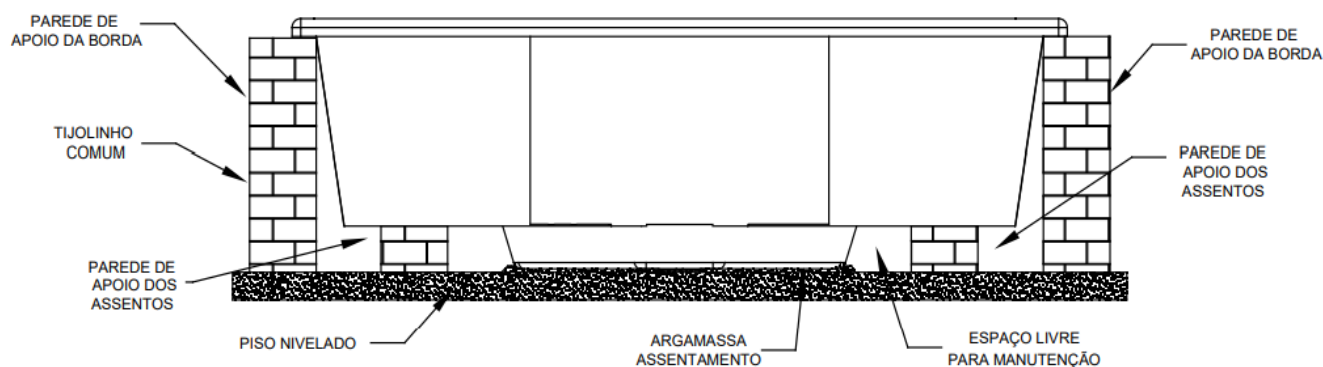
1. Ponto para alimentação de água;
2. Saída para escoamento da água em direção a uma caixa sifonada;
3. Quadro de energia para ligações elétricas.

**IMPORTANTE:** Conexões hidráulicas, válvulas, registros, cabos elétricos, disjuntores e demais itens necessários para instalação da SPA no local não acompanham o produto.

## 8 - INSTALAÇÃO - ASSENTAMENTO DA SPA COM ALVENARIA

- Faça o assentamento da SPA sobre um piso nivelado e dimensionado adequadamente para suportar a carga do produto cheio de água em pleno funcionamento;

- Faça um “colchão” com argamassa e logo a seguir, apoie o fundo da SPA nivelando-a. Tome cuidado para que todos os pontos de contato com o piso sejam preenchidos;
- Faça as paredes de apoio com tijolinho comum e argamassa **sob todos os assentos e sob toda a borda** da SPA na largura desejada;
- Deixe livre um espaço para acesso à motobomba através de uma janela com abertura mínima de 60 cm comprimento e 45 cm de altura;
- Verifique se todos os assentos estão muito bem preenchidos junto ao piso e tijolinhos, eles devem estar totalmente preenchidos, apoiados sempre na sua própria base, evitando quebra e rachaduras na SPA;
- Efetuar alvenaria / acabamento final somente quando a tubulação e parte elétrica estiverem instaladas e testadas;
- Faça a vedação das bordas a base de silicone.
- Ao realizar acabamento final garanta que a região onde se localiza a motobomba / aquecedor deva permanecer ventilada, como sugestão utilizar uma das tampas de inspeção ventiladas Ouro Fino.



### IMPORTANTE

- Não utilize cal na argamassa;
- Nunca preencha as laterais do casco da SPA com argamassa, tampando as tubulações e instalações hidráulicas, prejudicando uma eventual manutenção.
- Caso houver espaços ociosos e falhas no assentamento, retirar a SPA e corrigir as falhas e instalar novamente.

**ATENÇÃO:** O Preenchimento total entre as paredes de apoio dos assentos e o casco da SPA é fundamental. É necessário que toda a base e assentos da SPA estejam totalmente apoiados. Garanta que não haja espaços vazios, ocos ou buracos entre a alvenaria e os pontos de apoio da SPA, evitando assim o aparecimento de trincas e rachaduras no casco da SPA.

## 9 - INSTALAÇÃO HIDRAÚLICA

### LIGAÇÃO DA VÁLVULA ABASTECEDORA / LADRÃO E VÁLVULA DE ESCOAMENTO / RALO DE FUNDO

- **Válvula Abastecedora (Ladrão Abastecedor):** Sua função é proporcionar a entrada de água, e fazer o escoamento do excesso de água, ou seja, caso a água venha ultrapassar o seu nível, a mesma é conduzida diretamente para o esgoto de acordo com a ligação efetuada.
- **Válvula de Escoamento (Ralo de Fundo):** Sua função é o escoar (drenar) toda água usada no banho, conduzindo-a para o esgoto de acordo com a ligação efetuada. É indispensável ter um sifão instalado juntamente com ela, pois a instalação sem o mesmo ocasionará mau cheiro por parte da tubulação.

1 - Montar a válvula abastecedora / Ladrão e a Válvula de Escoamento / Ralo de Fundo na SPA;

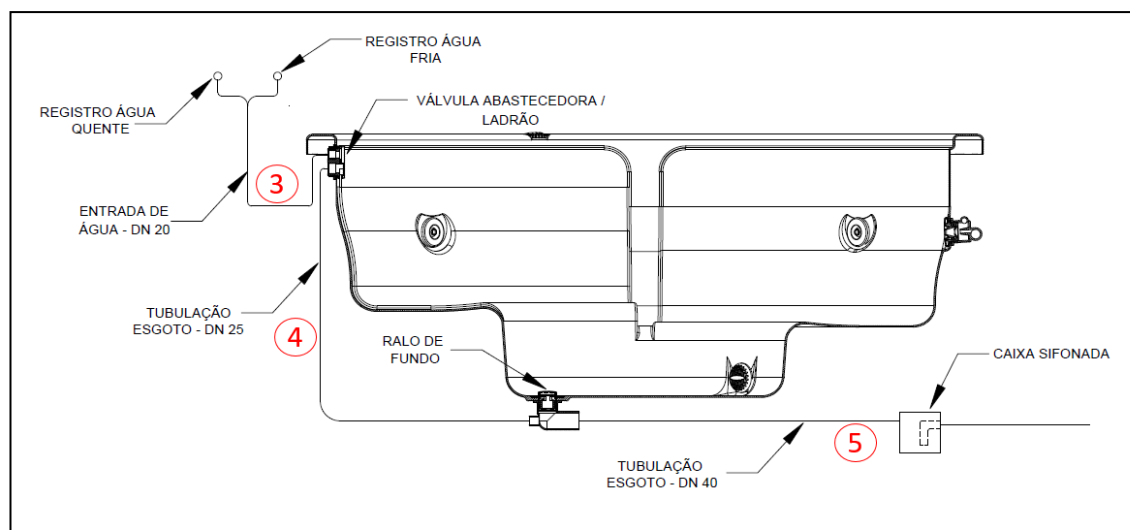
2 - Fazer a vedação das válvulas à base de silicone na parte externa da SPA;

3 – Realizar ligações hidráulicas conectando a alimentação de água da rede à válvula abastecedora;

4 – Realizar ligações hidráulicas conectando a saída do ladrão com tubulação de esgoto do ralo de fundo;

5 – Realizar ligações hidráulicas conectando a saída do ralo de fundo a tubulação de esgoto da caixa sifonada.





### Recomendações:

- ✓ A área de instalação hidráulica seja planejada e preparada antes de instalação;
- ✓ A caixa sifonada não fique embaixo da SPA;
- ✓ Na entrada de água e saída para esgoto pode-se além de tubos de PVC, optar por utilizar tubos flexíveis.
- ✓ É possível utilizar água quente proveniente de um boiler, aquecedor a gás, caldeira ou aquecedor elétrico de passagem para alimentação da SPA, neste caso recomendamos a utilização de tubulação própria para água quente na linha de alimentação da SPA.
- ✓ O controle de vazão e temperatura deverá ser efetuado por dois registros ou um registro monocomando.

## 10 - INSTALAÇÃO ELÉTRICA

A instalação elétrica do produto deverá ser feita por um profissional qualificado e deve seguir às normas da **ABNT-NBR 5410** (Instalações Elétricas de Baixa Tensão), e respeitando as observações abaixo:

- Observar os dados na etiqueta de identificação do produto e confirmar a voltagem da rede local;
- A alimentação elétrica deve ser independente da rede, saindo diretamente do quadro de distribuição;
- Deve-se prever disjuntor exclusivo para a SPA;

- É obrigatória a instalação de um fio terra para ligação do aterramento da motobomba e do aquecedor (não use o neutro como terra);
- Conforme norma **NBR 5410** é obrigatório o uso do dispositivo DR;
- O dispositivo DR deve ser exclusivo para o circuito da SPA;
- Ligar a motobomba e aquecedor apenas com a SPA abastecida com água;
- Em caso de manutenção sempre desligar o disjuntor.

**ATENÇÃO:** Se o cordão de alimentação for danificado, o mesmo deve ser substituído somente pelo fabricante afim de evitar riscos. O quadro de alimentação de energia, a motobomba, o aquecedor de passagem e demais dispositivo eletrônicos e suas ligações não devem ter contato com a água da chuva ou de qualquer outra fonte.

### **ATENÇÃO**

Este equipamento **NÃO É BIVOLT**, verifique se a voltagem da rede elétrica é compatível com o equipamento.

Como em qualquer equipamento elétrico, na sua ausência prolongada (férias), ou em caso de temporais, desligar a chave geral (disjuntor).

### **IMPORTANTE PARA SUA SEGURANÇA:**

**Nunca instale equipamentos elétricos em sua SPA sem ligar o fio Terra.**

Para evitar riscos de choques elétricos, o Fio Terra deste produto deve ser conectado a um sistema de aterramento conforme NBR 5410. A instalação elétrica e o sistema de aterramento para este produto deve ser executado por pessoa qualificada.

## **11 - ATERRAMENTO**

**ATENÇÃO:** Nunca instale equipamentos elétricos em sua SPA sem ligar o Fio Terra.

**IMPORTANTE:** Nunca utilize o fio neutro de sua instalação elétrica como terra de seu equipamento.

- Para evitar riscos de choques elétricos, o Fio Terra da motobomba e do aquecedor devem ser conectados a um sistema de aterramento conforme a norma NBR 5410. A instalação elétrica e o sistema de aterramento para este produto devem ser executados por pessoa qualificada.
- Se sua instalação não dispõe de fio terra, providencie;

- O neutro da rede elétrica não pode ser utilizado diretamente como terra. Para utilizá-lo como tal, deve ser aterrado e construído conforme normas da companhia distribuidora de energia e NBR 5410, para instalações elétricas de baixa tensão;
- Se houver emendas, devem ser eletricamente bem-feitas;
- Em caso de dúvidas, entre em contato com a companhia distribuidora de energia de sua região.

**ATENÇÃO:** A instalação elétrica e o sistema de aterramento para este equipamento deve ser executado por pessoas qualificadas.

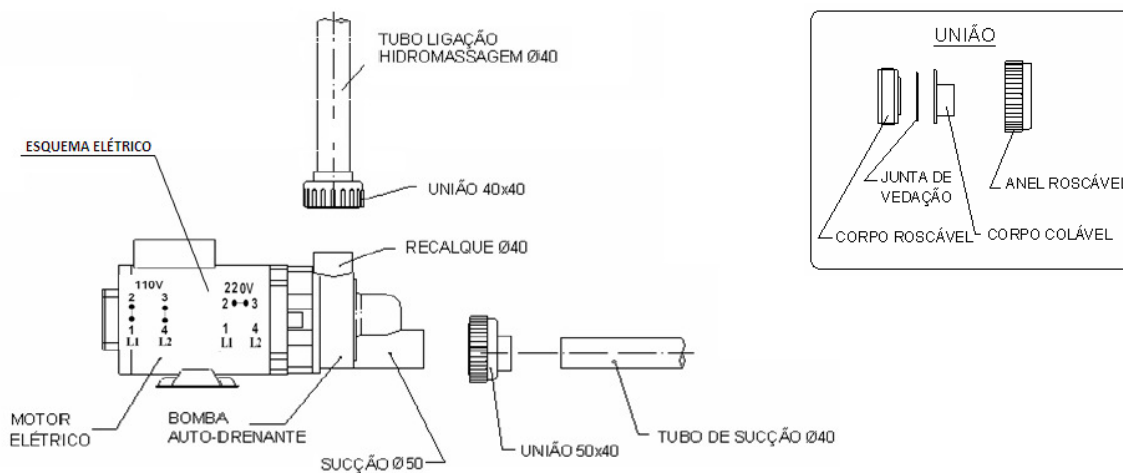
## 12 - DADOS TÉCNICOS SPA FLORATTA

CONFIGURAÇÃO	FREQUENCIA	TENSÃO		MOTOBOMBA		AQUECEDOR	POTENCIA TOTAL CONSUMIDA	CORRENTE NOMINAL		BITOLA A FIOS MÍNIMA	GRAU DE PROTEÇÃO - IP
	(Hz)	(VAC)		(CV)	(KW)	(KW)	(KW)	(KW)		(mm)	IPX5
SPA FLORATTA STANDARD	60	127	220	3/4	0,37	N/A	0,98	127V	220 V	10,0	IPX5
		8,3A	4,5A								
SPA FLORATTA TOP LINE	60	127		1 1/2	1,12	4,7	5,78	46,8		10,0	IPX5
SPA FLORATTA TOP LINE	60	220		1 1/2	1,12	5,0	6,08	27,6		6,0	IPX5

## 13 - INSTALAÇÃO MOTOBOMBA AUTODRENANTE

A SPA Floratta é equipada com uma moderna motobomba. Seu design autodrenante permite o escoamento da água das tubulações e do corpo da própria bomba, evitando a ocorrência de aromas desagradáveis e desperdício de água com limpezas de tubulações, sendo também, totalmente antichoque, pois é fabricada com material plástico de engenharia de forma a não permitir o contato da água com as partes metálicas do motor elétrico. A

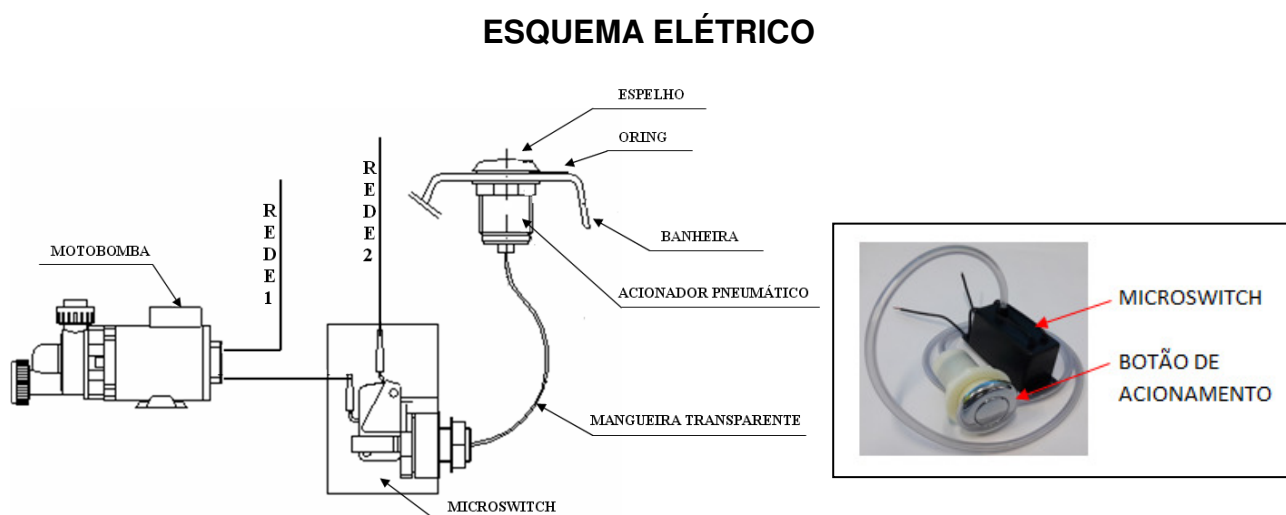
fixação da motobomba à tubulação da banheira é realizada através de uniões roscadas, que depois de coladas, permitem a remoção da motobomba, para manutenção e limpeza.



## RECOMENDAÇÕES PARA INSTALAÇÃO ELÉTRICA DA MOTOBOMBA C/ ACIONAMENTO PNEUMÁTICO

(item padrão do modelo SPA Floratta Standard)

- Verificar se a tensão (voltagem) da rede elétrica é a mesma da motobomba;
- Conectar um cabo da motobomba a rede elétrica e o outro cabo da motobomba ao um dos cabos do microswitch, o outro cabo do microswitch conectar à rede elétrica fechando o circuito, conforme esquema de ligação da figura abaixo.



## 14 - DADOS TÉCNICOS MOTOBOMBAS

CONFIGURAÇÃO	POTÊNCIA		PRESSÃO		TENSÃO (V) / CORRENTE (A)	
	CV	KW	Máx. (mca)	Máx. (Kpa)	127 (V)	220 (V)
SPA Floratta Standard	3/4	0,55	12,0	120	8,3 A	4,5 A
SPA Floratta Top Line	1 1/2	1,12	16,8	168	9,8 A	4,9 A

### IMPORTANTE:

- Mantenha disjuntor desligado quando estiver manipulando a motobomba ou fazendo as instalações.
- Não retire a tampa traseira do motor.
- Não retire a tampa dianteira da bomba.
- Siga atentamente as recomendações acima, em casos de dificuldades contate nosso Atendimento ao Cliente.
- Esta motobomba é para uso apenas em banheiras e SPAS com Hidromassagem.
- Falhas causadas pela inobservância das recomendações acarretam em perda da garantia.

A motobomba pode ser removida de sua posição normal para uma posição mais conveniente à instalação desde que sejam satisfeitas as seguintes condições:

1. Fique no mesmo nível da sucção da SPA.
2. Seja instalada a uma distância não superior a 3 metros da SPA.
3. Seja montada em base que não provoque barulho e/ou vibração.
4. A tubulação não dê vazamento.

## 15 – INSTALAÇÃO ELÉTRICA AQUECEDOR DE PASSAGEM E MOTOBOMBA

(item padrão do modelo SPA Floratta Top Line)

O Aquecedor Digital Ouro Fino faz uso da mais avançada tecnologia para sua segurança e conforto. No entanto, este aquecedor deve ser instalado corretamente para que seu uso seja seguro.

### Composições do Produto

- ✓ 1 Aquecedor de passagem
- ✓ 1 Módulo de potência
- ✓ 1 Acionador digital
- ✓ 1 Sensor de nível
- ✓ 2 Mangotes
- ✓ 4 Abraçadeiras

**IMPORTANTE:** Do Aquecedor até o quadro de distribuição, coloque um circuito independente sem emendas, com as características especificadas no **quadro** abaixo.

## 16 - DADOS TÉCNICOS DO AQUECEDOR

MODELO	TENSÃO (VAC)	POTÊNCIA (W)	FIOS (mm <sup>2</sup> )	Corrente Nominal (A)
OURO FINO	127	5000	10 mm	39,4
OURO FINO	220	5000	6 mm	22,7
Condutividade da água = 1300Ωcm			Grau de proteção = IPX5	
<b>IMPORTANTE! Nunca utilize fios com bitola menor que a medida indicada na tabela acima</b>				

- Pressão mínima da entrada de água: 10 kPa (1 m.c.a)
- Pressão máxima da entrada de água: 400 kPa (40 m.c.a.), segundo a norma **NBR 5626**
- A distância máxima permitida do disjuntor ao aparelho é de 50 metros. Caso esta distância seja maior, poderá ocorrer queda de tensão, neste caso a bitola da fiação utilizada deve ser maior que a mínima recomendada neste manual.  
Esse dimensionamento, bem como o do circuito do Aquecedor e da motobomba, deverão ser feitos por um técnico habilitado.
- É proibido o uso de plugues e tomadas na instalação elétrica do aparelho.
- A NBR 5410 (Instalações Elétricas de Baixa Tensão) determina a instalação de um disjuntor DR exclusivo para o circuito do aquecedor digital, com corrente diferencial de 30 mA e corrente nominal conforme consumo do circuito.
- O Aquecedor eletrônico possui um sistema de sensor de nível que faz com que o sistema só ligue quando o nível da água atingir o nível do sensor, protegendo a bomba e impedindo que a resistência queime no primeiro funcionamento por falta de água.
- Cabos de alimentação ou componentes do aquecedor só podem ser trocados pelo fabricante, agente autorizado ou pessoa qualificada.

- Não utilize ou instale aparelhos elétricos como: lâmpadas, telefones, rádios, televisão, secadores, etc. a menos de 1,5m de distância, a não ser que sejam garantidos pelos fabricantes.

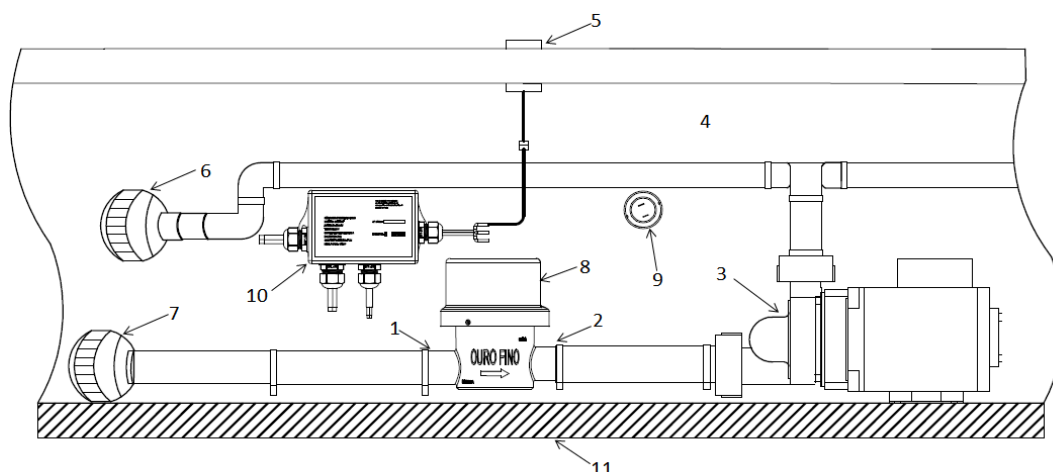
**CUIDADO:**

Este aparelho é equipado com resistência blindada que devido a sua construção acumula calor após o registro ter sido fechado e o aparelho desligado. Assim, os primeiros jatos de água poderão estar a uma temperatura acima daquela adequada ao uso, podendo causar queimaduras. Portanto, deixe correr um pouco de água antes do uso.

### 17 - Esquema de ligação Hidráulica do Aquecedor junto com a motobomba

A instalação hidráulica do Aquecedor é efetuada conforme mostra a figura abaixo.

A tubulação é a mesma em PVC utilizada para a Hidromassagem.



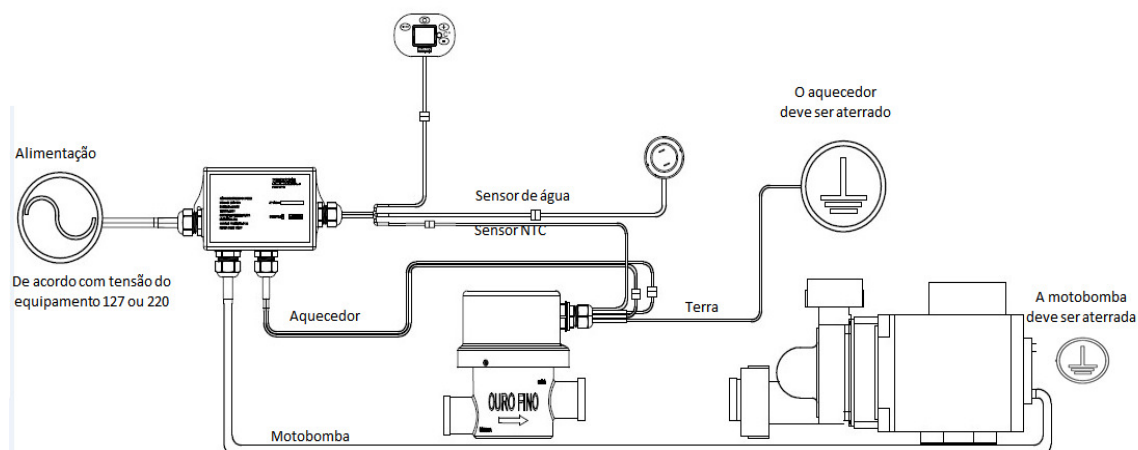
- 1 - Entrada de água do Aquecedor
- 2 - Saída de água do Aquecedor
- 3 - Motobomba
- 4 - Banheira Hidromassagem
- 5 - Painel de controle
- 6 - Bocal de saída do jato d'água
- 7 - Bocal de capacitação (sucção) de água da banheira
- 8 - Aquecedor
- 9 - Sensor de água
- 10 - Caixa de potencia
- 11 - Piso de apoio da banheira

**IMPORTANTE:**

- A água precisa estar acima do sensor de nível para manter o sistema em funcionamento. Abaixo dele, o sistema é desligado automaticamente.
- Instalar sempre o Aquecedor e a Motobomba nivelados, em local de fácil acesso, ventilado e que não receba água externa direta (chuva, etc.).

**18 - Esquema de Ligação Elétrica do Aquecedor**

A instalação elétrica deve estar em conformidade com a NBR 5410, a bitola dos cabos e disjuntores deve obedecer ao estabelecido de acordo com sua potência e tensão.

**VERIFIQUE:**

- ✓ Se o aparelho está na tensão correta;
- ✓ Se o disjuntor e Dispositivo DR é adequado para a potência do produto;
- ✓ Se a bitola dos fios está adequada para potência e tensão para o produto.

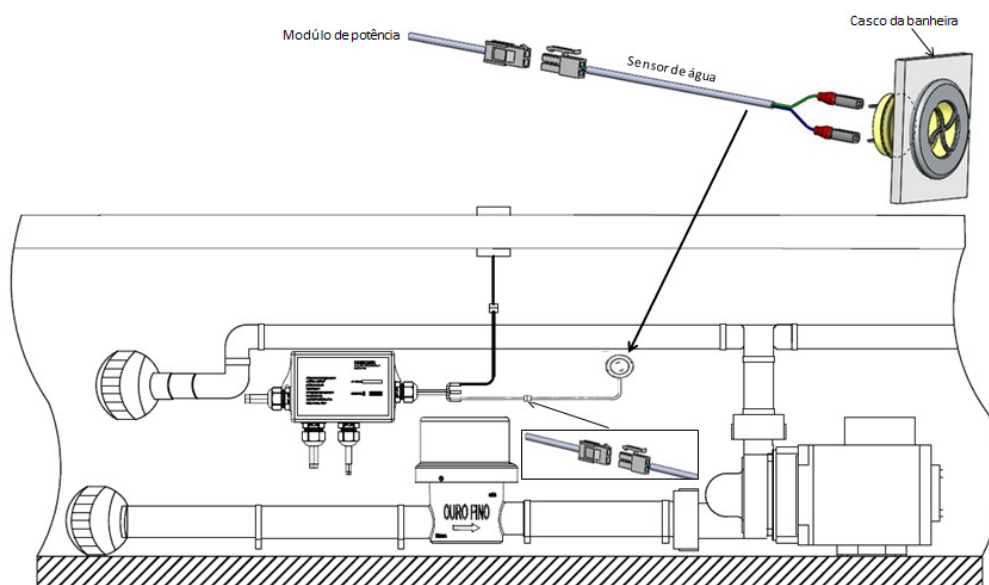
**IMPORTANTE:** Variação na tensão de entrada máxima permitida é de 7% (NBR 5410), variações maiores acarretará em danos no produto ao longo de seu uso.



## 19 – INSTALAÇÃO DE SENSOR DE ÁGUA

O sensor de água é responsável pela detecção do nível de água na SPA, só permite que a bomba e o aquecimento acionem se o nível da água estiver acima do leitor sensorial.

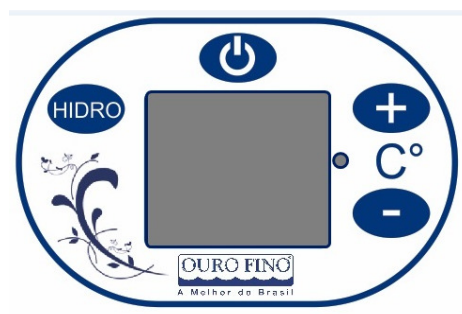
- ✓ Os componentes já vêm instalados de fábrica em sua SPA, apenas conecte o cabo que sai da caixa modulo de potência com a indicação sensor de água.









**OBS.:** Se o nível da água estiver abaixo do sensor, ele não permitirá que a motobomba e o aquecimento seja acionado.

## 20 – FUNCIONAMENTO DO PAINEL DE CONTROLE DO AQUECEDOR

Os Aquecedores de Passagem Digitais Ouro Fino oferecem praticidade e simplicidade ao usuário, que pode operar o sistema facilmente, pois além de ter o painel digital ele também auto executa algumas funções, entre elas podemos destacar o desligamento do aquecedor e da motobomba (Hidro) caso não haja água suficiente para uma operação segura.







 <p>Visor/ Display</p>	<p>Funções</p> <p>1 – Indica a temperatura ambiente da água;</p> <p>2 – Mostra a programação de temperatura escolhida pelo usuário;</p> <p>3 – Mostra contagem regressiva para desligamento da motobomba/sistema.</p>
 <p>Liga/desliga</p>	<p>Funções</p> <p>1 – Ao pressionar o botão, liga o equipamento mostrando imediatamente a temperatura da água no visor;</p> <p>2 – Uma vez a motobomba acionada, se o botão for acionado novamente, desliga imediatamente o sistema desde que a resistência não esteja ligada. Se a resistência estiver ligada aquecendo, vai desligar a resistência imediatamente e iniciar contagem regressiva de 10 segundos e apenas no fim da contagem vai desligar o sistema.</p> <p><b>Observação: o objetivo da contagem regressiva de 10 segundos é de resfriar a resistência para proteção de superaquecimento da água no bojo do aquecedor, antes que o fluxo seja interrompido.</b></p>
 <p>Hidr/Liga os jatos</p>	<p>Funções</p> <p>1 – Ao pressionar o botão para ligar, liga imediatamente a motobomba, desde que haja água no nível do sensor de água;</p> <p>2 – Uma vez a motobomba acionada se o botão for pressionado novamente, desliga imediatamente a motobomba, desde que a resistência não esteja ligada. Se a resistência estiver ligada aquecendo, vai desligar a resistência imediatamente e inicia contagem regressiva de 10 segundos e apenas no fim da contagem desliga a motobomba.</p> <p><b>Observação: o objetivo da contagem regressiva de 10 segundos é de resfriar a resistência para proteção de superaquecimento da água no bojo do aquecedor, antes que o fluxo seja interrompido.</b></p>





 <p>Aumenta temperatura</p>	<p>Funções</p> <p>1 – Ao pressionar o botão o usuário programa a temperatura desejada do aquecedor (limite de programação é até 41° C)</p> <p>Observação: A resistência do aquecedor só será acionada se a temperatura programada pelo usuário for maior que o ambiente da água.</p>
 <p>Diminui temperatura</p>	<p>Funções</p> <p>1 – Ao pressionar o botão o usuário programa a temperatura desejada do aquecedor (limite de programação é até 21° C)</p> <p>Observação: A resistência do aquecedor só será acionada se a temperatura programada pelo usuário for maior que o ambiente da água.</p>
 <p>Led</p>	<p>Funções</p> <p>1 – Quando a resistência é acionada, o led acende indicando o acionamento e quando a resistência desliga o led apaga indica que a resistência está desligada.</p>

## Operação e Ajustes de Temperatura

O Aquecedor de Passagem Digital “OURO FINO” pode ser programado para aquecer e manter a temperatura da água entre 21°C até 41°C, o usuário pode escolher a temperatura que julgar agradável.

Para operar o equipamento e ajustar a temperatura da água siga as orientações abaixo:

	1 – O usuário abre o registro de alimentação de água da banheira e aguarda a água passar o nível dos jatos de hidromassagem e do sensor de água.
	2 – O usuário pressiona o botão “liga/desliga” do painel do aquecedor.
	3 – O usuário pressiona o botão “hidro” do painel do aquecedor e a motobomba é acionada.
	4 – O Usuário pressiona o botão “aumenta” do painel do aquecedor e programa a temperatura desejada. Se a temperatura for maior que a temperatura ambiente da água a resistência será acionada, para iniciar o aquecimento da água até atingir o programado. Uma vez a água atingindo a temperatura programada, a resistência vai trabalhar no sistema liga/desliga apenas para manter a temperatura da água no valor programado, com variação $\pm 1^{\circ} \text{C}$ .
	5 – Se o usuário desejar diminuir a temperatura da água, ele irá pressionar o botão “diminui” do painel do aquecedor e programará a nova temperatura desejada. Se a temperatura programada for menor que a ambiente da água a resistência será desligada, e a temperatura da água irá diminuir até atingir a nova programada. Uma vez água atingindo a temperatura programada, a resistência vai trabalhar no sistema liga/desliga apenas para manter a temperatura da água no valor

	programado, com variação $\pm 1^\circ \text{C}$ .
	6 – Se o usuário desejar desligar a motobomba ele irá pressionar o botão “hidro” e se a resistência não estiver ligada, a motobomba será desligada imediatamente. Porém se a resistência estiver ligada aquecendo, ele vai desligar a resistência imediatamente e iniciar uma contagem regressiva de 10 segundos e apenas no fim da contagem ele vai desligar a motobomba.
	7 – Se o usuário desejar desligar o sistema ele irá pressionar o botão “liga/desliga” e se a resistência não estiver ligada o sistema será desligado imediatamente. Porém se a resistência estiver ligada aquecendo, ele vai desligar a resistência imediatamente e iniciar uma contagem regressiva de 10 segundos e apenas no fim da contagem ele vai desligar o sistema.
<b>OBSERVAÇÕES:</b>	
	1 – Quando o sistema for desligado pelo botão “liga/desliga”, a programação de temperatura voltará para $21^\circ\text{C}$ .
	2 – Quando a motobomba for desligada pelo botão “hidro”, a última programação de temperatura escolhida pelo usuário será mantida.

**ATENÇÃO:**

**Este aparelho não se destina à utilização por pessoas (inclusive crianças) com capacidades físicas, sensoriais ou mentais reduzidas, ou por pessoas com falta de experiência e conhecimento, a menos que tenham recebido instruções referentes à utilização do aparelho ou estejam sob a supervisão de uma pessoa responsável pela sua segurança.**

**Recomenda-se que as crianças sejam vigiadas para assegurar que elas não estejam brincando com o aparelho.**

## 21 – SISTEMA ILUMINAÇÃO / CROMOTERAPIA

(item padrão do modelo SPA Floratta TopLine)

A iluminação / cromoterapia possibilita o tratamento terapêutico através das cores.

O sistema de cromoterapia é composto por 3 itens: Caixa de Comando, Botão de acionamento eletrônico e Luminária LED.

### Caixa de Comando



A caixa de comando é bivolt. Ela pode operar ligado à rede de 127 ou 220 volts.

### Botão de acionamento eletrônico



O botão de acionamento eletrônico controla o acionamento das luminárias, através dele ligamos e desligamos as luminárias e fazemos à troca dos programas de cores. Ele já sai da fábrica instalado na borda da SPA.

### Luminária Led

Conjunto composto por uma placa eletrônica com 8 LEDS RGB.

A SPA Floratta possui 3 luminárias de LED.

## INSTALAÇÃO

Os componentes já vêm instalados de fábrica em sua SPA.

O Botão de acionamento e as luminárias são conectados à caixa de comando através de bornes de encaixe macho/fêmea.

A caixa de comando já sai posicionada de fábrica, mas em uma eventual necessidade de trocar de lugar no ato da instalação, siga as recomendações abaixo:

- Nunca deixe a mesma em contato com o chão ou onde possa empoçar água;
- Recomendamos que a fixação da caixa de comando seja feita na tubulação da SPA usando abraçadeiras plásticas;
- Faça a instalação onde se tenha acesso pela tampa de inspeção;
- Não deixe a caixa de comando em contato com a motobomba de hidromassagem e aquecedor;
- Isole todas as conexões com fita isolante, protegendo-as da umidade.

## FUNCIONAMENTO

O Sistema de iluminação Ouro Fino possui 8 programas, sendo 5 cores e 3 sincronismos de cores.

Para ligar o sistema aperte o botão “**ON/OFF**” do acionador eletrônico.

Para se efetuar a troca do programa de cores, pressione o botão “**COR**” por 2 segundos, até o programa desejado.



**1º. Programa** – A iluminação será **Azul** de forma permanente;

**2º. Programa** – A iluminação será **Verde** de forma permanente;

**3º. Programa** – A iluminação será **Cian** (verde e azul) de forma permanente;

**4º. Programa** – A iluminação será **amarela** (verde e vermelho) de forma permanente;

- 5º. Programa** – A iluminação será **Rosa** (azul e vermelho) de forma permanente;
- 6º. Programa** – A iluminação será alternada, passando pelas cores dos programas anteriores de forma gradual;
- 7º. Programa** – A iluminação será com todos os leds no modo piscante;
- 8º. Programa** – A iluminação será azul, verde e vermelho de forma permanente;

## 22 - ITENS OPCIONAIS

### DECK DE MADEIRA - OPCIONAL

O deck de madeira é um item opcional (adquirido aparte) para sua SPA Floratta, ele é utilizado para dar o acabamento externo da SPA, substituindo o acabamento em alvenaria. É fabricado em madeira (Cedrinho, Angelim / Tauari) e pintado com verniz naval, ele pode ficar exposto em ambiente interno e externo.

**IMPORTANTE:** É fundamental que a superfície (Piso) onde o deck será instalado esteja nivelada. **A SPA deve ser assentada seguindo os mesmos passos do assentamento em alvenaria**, com diferença apenas no assentamento das bordas da SPA, que neste caso ficarão totalmente apoiadas sobre o deck:

- Faça o assentamento da SPA sobre um piso nivelado e dimensionado adequadamente para suportar a carga do produto cheio de água em pleno funcionamento;
- Faça um “colchão” com argamassa e logo a seguir apoie o fundo da SPA nivelando-a. Tome cuidado para que todos os pontos de contato com o piso sejam preenchidos;
- Faça as paredes de apoio com tijolinho comum e argamassa **sob todos os assentos** da SPA na largura desejada;
- Verifique se todos os assentos estão muito bem preenchidos junto ao piso e tijolinhos, eles devem estar totalmente preenchidos, apoiados sempre na sua própria base, evitando quebra e rachaduras na SPA;

**PORTA DE INSPEÇÃO:** O deck de madeira possui uma tampa de inspeção removível para possibilitar o acesso à motobomba, aquecedor e tubulações para realizar manutenções



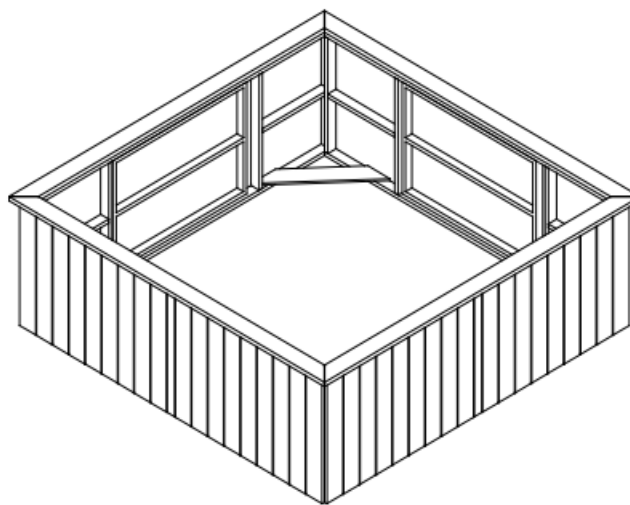
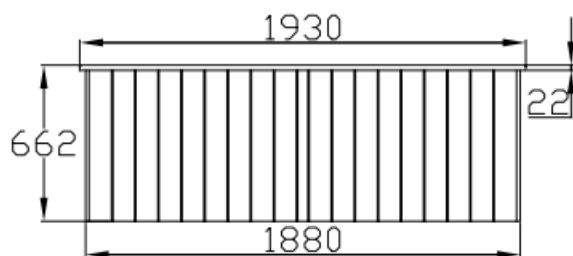
sempre que necessário. Para remoção da tampa, localize os parafusos de fixação, desrosqueie-os e remova a tampa.

## CUIDADOS COM DECK

A constante exposição a intempéries, como a radiação UV, chuvas e o vento, podem desgastar a madeira, para uma melhor conservação do produto, recomendamos a aplicação em todo o deck de um verniz naval apropriado, pois a impermeabilização contribui para aumentar a durabilidade do produto.

O tratamento deve ser feito com verniz naval, que deve ser reaplicado depois de lixar o deck a cada:

- 1 (um) ano, em caso de ambiente fechado com ausência de umidade, ou;
- 6 (seis) meses, em ambientes externos em contato direto com sol e chuvas.



### Dimensões Externa do Deck de Madeira

- Comprimento 1930 X 662
- Peso: 90 kg

## TAMPÃO TÉRMICO – OPCIONAL

Com um acabamento nobre, o tampão térmico foi projetado para compor um ambiente sofisticado e paisagístico.

Sua finalidade é auxiliar na manutenção da temperatura da água da SPA e limpeza, e deve ser usado diariamente sobre a superfície da SPA, quando a mesma não estiver em uso, evitando assim que a água perca temperatura em contato com o meio ambiente. O tampão é dobrável, leve, de fácil limpeza e não deixa acumular água devido ao caimento em suas laterais.

Fabricado com materiais de primeira qualidade: corvin ecológico, vinil reforçado, isopor revestido e um tubo de reforço estrutural em aço galvanizado.



### SISTEMA DE TRAVA

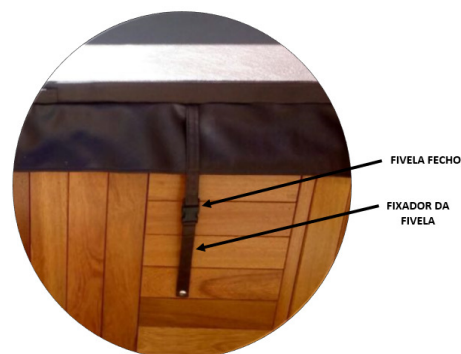


### CAMADAS INTERNAS

1° CAMADA ISOPOR

REFORÇO - TUBO AÇO  
GALVANIZADO

2° CAMADA ISOPOR



- Peso: 15kg

**ATENÇÃO:** Nunca suba em cima, coloque peso ou apoie qualquer material sobre o tampão térmico da SPA. O mesmo não é projetado para suportar cargas.

## TAMPA DE INSPEÇÃO VENTILADA

Quando realizar a instalação da SPA e o acabamento for em alvenaria, utilize a Tampa de Inspeção ventilada para dar acabamento na abertura de acesso aos equipamentos (motobomba, filtro, aquecedor, tubulações e acessórios da SPA), facilitando eventuais manutenções nestes equipamentos sempre que necessário.

A tampa de inspeção possui aberturas em suas arestas para permitir a ventilação do local.

As tampas de inspeção Ouro Fino são fabricadas em material plástico na cor branca, acompanham os parafusos e buchas para instalação, com 2 modelos nas seguintes dimensões (comprimento x largura):

- 600mm X 450mm
- 750mm x 350mm



## INSTRUÇÕES DE USO DA SPA

- Feche o ralo de fundo;
- Abra o registro de alimentação de água e encha a SPA até a água cobrir por completo os dispositivos de hidromassagem;
- Acionar o botão pneumático (modelo SPA Floratta Standard), para ligar a motobomba de hidromassagem;

- Ou acionar o botão painel de controle (modelo SPA Floratta Top Line), para ligar a motobomba de hidromassagem;
- Verifique se os dispositivos de hidromassagem estão em pleno funcionamento e se necessário regule a mistura água mais ar através das válvulas de controle de ar que estão na borda da SPA;
- Ligue o aquecedor e sistema de cromoterapia (modelo SPA Floratta Top Line), para checar se o funcionamento está correto. Aguarde a água chegar na temperatura programada e aproveite o seu banho;

**Dica:** os dispositivos de hidromassagem possuem uma esfera direcional do fluxo de água. Para direcioná-lo apenas faça uma pequena pressão contra a esfera e coloque-a na direção desejada

- Recomendamos que pessoas com cabelos compridos, evitem ficar próximo dos dispositivos de sucção da SPA, com o equipamento em funcionamento. Mantenha os cabelos presos e longe dos dispositivos de sucção, assim como cordões e pulseiras.
- Crianças devem ser acompanhadas sempre por adulto responsável na utilização da SPA.

### **ATENÇÃO**

- NÃO OBSTRUA OS DISPOSITIVOS DE HIDROMASSAGEM DURANTE O FUNCIONAMENTO DA SPA.
- DISPOSITIVO DE SUCÇÃO – MANTENHA A GRADE DE PROTEÇÃO LIVRE DE CABELOS, OU QUAISQUER OUTROS OBJETOS QUE POSSAM OBSTRUIR O FLUXO DE ÁGUA. SUA OBSTRUÇÃO PODERÁ DANIFICAR A MOTOBOMBA
- JAMAIS LIGUE A MOTOBOMBA DE HIDROMASSAGEM SEM TER ÁGUA NA SPA.

### **ATENÇÃO!**

**TENHA O MÁXIMO DE CUIDADO AO ENTRAR E SAIR DA SUA SPA, DEVIDO AS SUPERFÍCIES ESTAREM MOLHADAS E SEREM ESCORREGADIAS, EVITANDO ASSIM POSSÍVEIS ACIDENTES**

## 23 - LIMPEZA E MANUTENÇÃO

**ATENÇÃO:** Mantenha sempre o disjuntor desligado durante a limpeza.

- ✓ Para limpeza diária utilize sempre **PRODUTOS NEUTROS**, como sabão neutro ou detergente neutro com pano limpo, macio e umedecido ou esponjas (suaves). Enxague e seque com pano ou toalha macio e suave.
- ✓ Retire a poeira e a sujeira com um pano ou toalha de algodão limpo e seco.
- ✓ Nunca use limpadores, desengordurantes e produtos abrasivos tais como, palhas de aço ou tecidos com resíduos sólidos que acabarão riscando a superfície.
- ✓ Nunca use em sua SPA qualquer tipo de spray ou produtos químicos derivados de petróleo ou a base de álcool, amônia, soda cáustica ou cloro, assim como ácidos e solventes como acetona, benzeno, éter.
- ✓ Cuidado com esmaltes ou removedores de esmaltes de unhas e soluções para limpeza a seco.
- ✓ Evite colocar lâminas de barbear ou outros instrumentos cortantes sobre a superfície da SPA.
- ✓ Aplique periodicamente uma cera líquida (automotiva), realizando um polimento para manter o brilho da superfície da SPA, remover pequenos riscos superficiais e proteger o revestimento.
- ✓ Limpe o refil do filtro mensalmente, o tempo de vida útil do refil é de 1 ano.
- ✓ Mesmo quando SPA não for utilizada, recomenda-se pelo menos uma vez ao mês, encher a SPA e colocar a motobomba em funcionamento em um tempo mínimo de 20 minutos para evitar que as bombas travem.
- ✓ Consulte nosso atendimento ao cliente em caso de dúvidas.

### LIMPEZA DO SISTEMA DA HIDROMASSAGEM (TUBULAÇÃO)

Recomendamos a cada 2 meses realizar a limpeza do sistema de hidromassagem. Quando houver uma frequência maior de utilização, deve-se efetuar a limpeza uma vez por mês.

- ✓ Encha a SPA com água quente (temperatura de banho) até cobrir os jatos.
- ✓ Adicione detergente neutro, em uma quantidade suficiente para espumação.
- ✓ Ponha a hidromassagem em funcionamento por 30 minutos.
- ✓ Em seguida esvazie a SPA e encha novamente com água fria e limpa.

- ✓ Ligue novamente por 10 minutos e esvazie a SPA.

## MANUTENÇÃO DA QUALIDADE DA ÁGUA

A falta de manutenção da água da SPA resulta em condições insalubres para uso. É importante realizar o tratamento físico (filtragem) e químico (adição de produtos) na água regularmente para mantê-la em condições ideais de uso.

A Filtragem da água da SPA (tratamento físico) é feita pelo elemento filtrante (filtro cartucho) localizado no circuito hidráulico da SPA, sempre que a hidromassagem estiver em funcionamento. O filtro tem função de reter impurezas (pequenas partículas). Deve ser lavado mensalmente com detergente neutro e água corrente, dependendo da utilização da SPA deve ser trocado no prazo de 3 meses a 1 ano. A limpeza do filtro deve seguir seguinte processo:

- ✓ Desrosqueie a cesto coletor do filtro e retire o cartucho.
- ✓ Lave o cartucho com água corrente e escova macia. Caso o cartucho esteja engordurado, mergulhe-o em um balde com uma solução de detergente neutro durante 1 hora, em seguida, enxague com água corrente.

A utilização do tampão térmico e do filtro na SPA ajudam na conservação da água, mas para armazená-la e mantê-la adequada para uso recomendamos realizar o tratamento químico, adquirindo no mercado kits ou sistemas de desinfecção e manutenção do PH da água **exclusivos para SPAS (sanitizantes, oxidantes e removedores de oleosidade)** que auxiliam na manutenção da água utilizando substâncias que fazem sua desinfecção, não permitindo a proliferação de microrganismos, e a tornam quimicamente balanceada, evitando irritações cutâneas e oftálmicas.

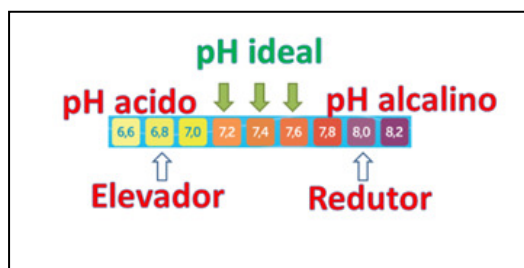
Adquira os kits de medição e manutenção e faça os testes para assegurar que os valores de alcalinidade, dureza e pH da água estejam dentro dos limites recomendados abaixo:

- **pH** entre 7,2 a 7,6 (levemente alcalino);
- **Alcalinidade total** deve situar-se entre 80 e 150 ppm;
- **Dureza** entre 100 e 250 ppm.

Devem-se seguir as instruções de uso e conservação recomendados pelo fabricante.

## ETAPAS PARA TRATAMENTO QUÍMICO DA ÁGUA

- **Equilíbrio do pH** - Faça a medição do pH. O intervalo ideal de pH é de 7,2 a 7,6 e se os valores obtidos no teste forem diferentes desses, ajuste-o utilizando um redutor ou elevador de pH.



O Redutor de pH tem por função equilibrar o pH da água reduzindo o pH (alto – acima 7,6) para neutro. Já o Elevador de pH tem por função equilibrar o pH da água aumentando o pH ácido (baixo – abaixo 7,2). Essas medidas para deixar pH neutro, evitam irritações nos olhos e pele dos usuários, e até mesmo corrosão nos equipamentos.

- **Sanitização** - A função do processo de sanitização é eliminar micro-organismos e matéria orgânica nociva à saúde. Prevenir e diminuir a ocorrência de doenças provocadas por bactérias e contaminantes normalmente encontrados na água. Consiste em adicionar à água sanitizantes e oxidantes que removam matéria orgânica, microrganismos e bactérias potencialmente prejudiciais à saúde.
- **Decantador** - Tem como função decantar as partículas finas que normalmente ficam na superfície da água, deixando a água cristalina e límpida. Ao decantar pode-se retirar partículas com auxílio de peneira.

## DRENAGEM DA ÁGUA

Quando houver sujeiras que filtro ou produtos químicos, não conseguem remover, torna-se necessário remover a água da SPA, e também recomendamos no período de 3 a 6 meses substitua a água da SPA, esse tempo varia de acordo com a frequência de utilização.

Procedimento de drenagem consiste em abrir a válvula do ralo de fundo da SPA e esperar esvaziar a água. Caso fiquem pontos com água, retirar com pano seco e limpo.

## **Possíveis riscos à saúde**

### **Uso Adulto**

- A temperatura da água para ser considerada segura a saúde de usuários adultos, nunca deverá exceder a 41°C.
- Gestantes devem consultar seu médico antes de usar o SPA, pois a água em temperatura elevada tem um alto potencial para causar graves danos durante os primeiros meses da gravidez. Mulheres grávidas devem limitar o uso do SPA com temperaturas maiores que 38°C e por tempos prolongados.
- Pessoas que sofrem de doenças do coração, pressão alta ou baixa, problemas nos sistemas circulatórios ou diabetes devem consultar um médico antes de usar o SPA.
- A ingestão de bebidas alcoólicas ou de medicamentos antes ou durante o uso do SPA pode conduzir a inconsciência com a possibilidade de ocorrer afogamento, também pode aumentar consideravelmente o risco de hipertermia no SPA.
- Pessoas que usam medicamentos devem consultar um médico antes de usar o SPA, pois alguns medicamentos podem induzir a sonolência, enquanto outros medicamentos podem afetar os batimentos cardíacos, pressão sanguínea e circulação.

### **Uso infantil**

- Temperaturas mais baixas são recomendadas para crianças quando o uso do SPA exceder a 10 minutos.

### **Hipertermia**

Imersão prolongada em água quente pode induzir a hipertermia. A hipertermia ocorre quando a temperatura interna do corpo alcança um nível mais alto que a temperatura normal “37°C”, ocorrendo devido a imersão prolongada em água quente.

#### **Os sintomas de hipertermia incluem:**

- Sonolência;
- Letargia;
- Aumento na temperatura interna do corpo.

#### **Os efeitos da hipertermia incluem:**

- O corpo passa a não perceber mais o calor.
- O não reconhecimento da necessidade de sair do SPA.
- Inabilidade física para sair do SPA.
- Perigo fatal em mulheres grávidas.
- Inconsciência com perigo de se afogar.



## PERIODOS SEM USO

No caso de longas ausências, viagens ou falta de uso, é recomendável drenar a água da SPA e desligar o seu respectivo disjuntor. Recomenda-se mantê-la coberta com o tampão térmico para impedir o acúmulo de poeira, folhas, galho, etc. e também proteger a superfície do casco e dos componentes da ação dos raios UV.

## 24 - SOLUÇÃO DE PROBLEMAS

PROBLEMA	CAUSA	SOLUÇÃO
A opção Hidro ou o aquecedor não funciona	Disjuntor e/ou dispositivo DR desligado	Religue o disjuntor e/ou dispositivo DR
	Água abaixo do sensor de nível de água	Coloque mais água na banheira até cobrir o sensor
A Motobomba não funciona	A tecla HIDRO do Acionador Digital não foi acionada	Pressione a tecla HIDRO para acionamento da bomba
	Nível da água está abaixo do sensor de água	Coloque mais água na banheira, até cobrir o sensor
	Motor da bomba queimado ou com problemas	Contate a assistência técnica da fabricante de sua banheira de hidromassagem
O Aquecedor e a Motobomba desligam-se automaticamente	O nível de água da Banheira está abaixo do sensor leitor de nível de água	Adicione água na Banheira até cobrir totalmente o sensor de água
	Disjuntor e/ou Fiação inadequada	Peça a um electricista de sua confiança para verificar se sua fiação está de acordo com este manual de instrução

Água não esquentada	A temperatura ajustada está abaixo da temperatura da água	Verifique o ajuste da temperatura
Diminuição no fluxo de água dos pontos dos jatos de hidromassagem	Obstrução nos pontos de hidro devido à presença de corpos estranhos alojados na parte posterior do espelho	Remover espelho cromado para realizar a remoção dos possíveis corpos estranhos na tubulação dos pontos da hidromassagem
	Obstrução do sistema de filtragem	Remover o filtro cartucho, alojado na parte inferior da ECO SPA e realizar a limpeza em água limpa corrente. Desrosqueie o corpo do filtro e retire para limpeza. O tempo de vida útil do refil é de aproximadamente 1 ano.

Central de Atendimento ao Cliente Ouro Fino: Segunda a Sexta-Feira, das 07:00 às 16:30 horas.

Tel.: (11) 2179-6161

E-mail: [sac@ourofino.com.br](mailto:sac@ourofino.com.br)

E-mail: [assistencia2@ourofino.com.br](mailto:assistencia2@ourofino.com.br)

**GUARDE SUA NOTA FISCAL E ANTES DE EFETUAR CONTATO TENHA A MESMA EM MÃOS**