



A melhor do Brasil

SUJEITO A ALTERAÇÕES SEM AVISO PRÉVIO

TERMO DE GARANTIA
Manual de Instalação
Banheira
LINHA CONTEMPORÂNEA
AVANT



GARANTIA

SEU AQUECEDOR DE HIDROMASSAGEM OURO FINO TEM GARANTIA CONTRA DEFEITOS DE FABRICAÇÃO PELO PERÍODO DE 1 ANO A PARTIR DA DATA DE EMISSÃO DA NOTA FISCAL, PODENDO SER SUSPensa NO CASO DE INSTALAÇÃO INDEVIDA E CONTRÁRIA ÀS ESPECIFICAÇÕES AQUI MOSTRADAS

GUARDE SUA NOTA FISCAL COMO DOCUMENTO

INDICE:

Instruções Gerais.....	03
Advertência.....	04
Avisos importantes	04
Minuta do termo de garantia.....	05
Pré requisitos.....	09
Itens que acompanha o produto.....	09
Dimensões	10
Especificações elétricas.....	10
Funções do aquecedor.....	14
Instruções de segurança.....	17
Manutenção e limpeza	19
Eventuais problemas, causa e solução.....	20

INSTRUÇÕES GERAIS

Prezado Cliente:

A Leitura atenta deste manual é muito importante observando suas instruções de instalação e manutenção que possibilitaram para que possa usufruir ao máximo dos benefícios da banheira Ouro Fino.

As banheiras Ouro Fino são produzidas com materiais de alta qualidade, seguem rigorosos controles durante a produção e por apresentarem modelos e formas criteriosamente estudadas permitem longa durabilidade e alta performance. Contudo para que se tenha uma vida útil longa é indispensável seguir corretamente as instruções descritas neste manual.

As fotos e imagens presentes neste manual são ilustrativas que auxiliaram para instalação de uma banheira padrão com ou sem hidromassagem. Este manual aplica-se a banheira modelos: Avant.

A Ouro Fino Indústria e Comércio Ltda., não se responsabiliza por falhas e danos provenientes da instalação, transporte, limpeza, manutenção e operação incorreta de seus produtos; os quais são previamente testados e verificados antes da entrega. Bem como não implica em nossa responsabilidade a eventual instalação e utilização de aquecedores e acessórios não inclusos no padrão do produto. Mesmo assim é conveniente verificar o produto antes da instalação, pois quaisquer problemas que eventualmente possam ocorrer com os produtos Ouro Fino que não se caracterizam como defeitos ou vícios de fabricação (Material faltante, entrega inadequada) se não for procedida conferência no ato do recebimento, tanto por parte de seus revendedores quanto por parte do consumidor, estarão fora de garantia, principalmente quando a reclamação ocorrer meses após o recebimento. Caso algum defeito de fabricação seja constatado, comunique ao serviço de atendimento ao cliente.

AO RECEBER A BANHEIRA

- 1 - Verificar se embalagem esta danificada ou foi violada.
- 2 - Conferir se a entrega esta de acordo com solicitado, modelo, tamanho, acessórios e opcionais ou se há falta de algum item.
- 3 - Verificar se há alguma avaria durante transporte como: riscos, quebras, trincas, tubulações danificadas (avariadas ou soltas) e qualquer dano geral.

ADVERTÊNCIA

A OURO FINO INDÚSTRIA E COMÉRCIO LTDA INFORMA:

- ✓ Este aparelho não se destina a utilização por pessoas (inclusive crianças) com capacidade físicas, sensoriais ou mentais reduzidas, ou por pessoas com falta de experiência e conhecimento, a menos que tenham recebido instruções referentes à utilização do aparelho ou estejam sob a supervisão de uma responsável pela sua segurança.
- ✓ Recomenda-se que as crianças sejam vigiadas para assegurar que elas não estejam brincando com o aparelho.
- ✓ Em caso de instalação sobre laje elevada, coberturas ou qualquer nível que esteja acima do solo, deverá ser consultado um engenheiro civil ou técnico capacitado para verificar se o piso está apto a receber o equipamento.
- ✓ Um sistema de drenagem adequado deve ser providenciado para conter a água que venha a transbordar da banheira.

AVISOS IMPORTANTES:

- ✓ A perfeita instalação e nivelamento de sua banheira realizada por pessoal técnico autorizado, não permitirá que a mesma acumule água gerando assim mau cheiro e bactérias.

- ✓ A porta de inspeção serve de acesso as partes internas, facilitando a manutenção destes equipamentos (motobomba e aquecedor), e a mesma deve possuir frestas para a ventilação interna.
- ✓ Peças contendo partes vivas, exceto aquelas alimentadas em extra-baixa tensão de segurança não maior que 12 volts, devem ser inacessíveis à uma pessoa na banheira.
- ✓ Aparelhos aterrados devem estar permanentemente conectados a fiação fixa.
- ✓ Peças incorporando componentes elétricos, exceto dispositivos de controle remoto, devem ser localizados ou fixados de forma que os mesmos não possam cair dentro da banheira.
- ✓ O aparelho deve ser alimentado através de um disjuntor diferencial (dr), que tenha uma faixa de operação de corrente residual que seja, no máximo, 30 ma.
- ✓ As instruções de instalação devem dar detalhes sobre como seguir as regras de fiação

MINUTA DO TERMO DE GARANTIA:

A OURO FINO Indústria e Comércio Ltda., garante este produto contra qualquer defeito de fabricação pelo prazo descritos abaixo contados da data da emissão da nota fiscal de compra, desde que obedecidos os critérios técnicos e recomendados para instalação observadas as regras e princípios de hidráulica e elétrica.

A OURO FINO não se responsabilizará caso a instalação tanto da banheira como do motor, aquecedor e qualquer componente que não tenha sido efetuada dentro dos padrões e normas técnicas ou em conflito com suas recomendações constantes do manual de instalação e uso dos respectivos produtos.

A sua banheira Ouro Fino é garantida contra defeitos de fabricação, desde que observadas às condições estabelecidas por este manual, pelos seguintes prazos:

- ❖ **3 primeiros meses – Garantia Legal – para todo o produto, conforme previsto no Código de Defesa do Consumidor.**
 - ❖ **2 anos – Garantia Especial – concedida pela Ouro Fino para banheira (itens de fabrica) –**
 - ❖ **1 ano – motor e cromoterapia**
-
- ✓ Toda e qualquer anormalidade verificada nos produtos garantidos devem ser encaminhadas imediatamente a OURO FINO para que seus técnicos autorizados procedam a exame de constatação.
 - ✓ Qualquer anormalidade ocasionada por defeito de fabricação constatado por técnico autorizado dentro do prazo de garantia será de responsabilidade da OURO FINO.
 - ✓ Nenhuma pessoa estranha ou não autorizada pela OURO FINO poderá alterar as condições originais do produto e/ou instalação, sob pena da perda da garantia concedida.
 - ✓ Conserto ou substituição de partes e peças não interrompe, suspende ou prorroga os prazos de garantia.
 - ✓ Em ocorrendo problemas não abrangidos pela presente garantia, ou surgidos após a expiração do prazo de cobertura desta, poderá a OURO FINO, a seu único e exclusivo critério, promover reparos ou consertos, sem com isso ter assumido qualquer responsabilidade pelo fato ou pelo produto, nos termos da legislação em vigor.
 - ✓ Sempre que for solicitada visita técnica e averiguar: - defeitos causados por má utilização da banheira e seus acessórios, cuja instalação não tenha sido feita corretamente ou que não há constatação de defeito algum, será cobrado taxa de visita com base na tabela de preço o serviço autorizado OURO FINO. Caso a

banheira apresentar problemas devido o mau uso, maus tratos, descuidos ou desobediência ao manual, ou apresentar qualquer alteração de sua estrutura original, ou ainda houver adaptações de partes ou peças adicionais haverá perda da garantia OURO FINO.

- ✓ As peças eventualmente substituídas em garantia serão de propriedade da Ouro Fino.

As garantias legal e/ou especial perderão totalmente suas validades se ocorrerem quaisquer das hipóteses:

- ✓ Na instalação ou uso não forem observadas as especificações e recomendações deste manual;
- ✓ O aparelho tiver recebido maus tratos, mau uso, descuidos ou desobediência ao que determina este manual, ou tiver sofrido quaisquer alterações, inclusive as que provoquem perda de pressão, ou se qualquer peça ou parte não for original, ou ainda se houver adaptação de partes e peças adicionais;
- ✓ Se o produto for ligado em rede hidráulica imprópria;
- ✓ Se o produto for ligado em rede elétrica imprópria ou submetido a uma variação acima de 5% da frequência padrão Brasil e acima de 10% da tensão nominal, ou não for devidamente aterrado como recomendado neste manual;
- ✓ Sobrecargas elétricas ou mecânicas;
- ✓ Surtos e/ou picos de tensão na rede elétrica;
- ✓ Se o defeito apresentado for causado pelo consumidor, terceiros estranhos ao fabricante, por acidente de transporte, reembalagem ou manuseios inadequados, riscos, amassamentos, atos e efeitos da natureza ou em decorrência do mau uso do produto;
- ✓ Danos decorrentes de ação de furto ou roubo;

- ✓ Limpeza inadequada através de utilização de solventes, líquidos, polidores, produtos abrasivos ou abrasivos polidores como esponja de aço, etc.;
- ✓ Se o produto apresentar sinais de violação, ajustes ou conserto por pessoa não habilitada ou autorizada dentro do prazo de garantia Ouro Fino;
- ✓ Problemas decorrentes com choque térmico.

As garantias legais e/ou especial não cobrem:

- ✓ Danos provocados por agentes da natureza como raios, excesso de umidade e calor;
- ✓ Danos provocados pela instalação inadequada, ou pelo não aterramento elétrico do produto;
- ✓ Defeito em aquecedores que não forem adequados junto com banheira Ouro Fino;
- ✓ Transporte e armazenamento da banheira até o local definitivo de instalação;
- ✓ Despesas decorrentes da instalação da banheira e seus acessórios da preparação e adaptação do local para ligação do produto (ex.: alvenaria, rede elétrica, água e esgoto, aterramento, etc.), sendo estas de total responsabilidade do proprietário consumidor;
- ✓ Desgaste normal decorrente do uso;
- ✓ Danos provocados por maus tratos, mau uso, negligência na conservação, descuidos ou desobediência ao que determina este manual;
- ✓ Problemas não caracterizados como defeitos de fabricação;
- ✓ Manchas ocasionadas pela utilização de água parada na tubulação de cobre ou dentro da banheira ou sem tratamento adequado - exemplo poços e salinas – ou água;

- ✓ Queima do selo mecânico em virtude de ligar a motobomba antes do nível de água cobrir os jatos de hidromassagem.

Atenção!

- ✓ Por favor, leia as instruções cuidadosamente para o uso correto e seguro do produto.
- ✓ Para futura referência manter esse manual em um lugar acessível

PRÉ-REQUISITOS

- ✓ Ponto de entrada de água (quente/fria),
- ✓ Interligação com saída de esgoto,
- ✓ Ponto de eletricidade: para ligação em 220 V,
- ✓ Fiação e disjuntor exclusivo para circuito da banheira verifique a normalização.
- ✓ Piso nivelado

ITENS QUE ACOMPANHA O PRODUTO:

- 6 Jatos de hidromassagem
- 1 Ralo de fundo
- 1 Entrada/ladrão de água
- 1 Sucção
- 1 Válvulas de controle de ar
- 3 Pontos de cromoterapia
- 1 Motobomba 1/2 CV
- 1 Aquecedor de passagem 5000 W / 220 V
- Base metálica
- Aba de fechamento

DIMENSÕES DA BANHEIRA

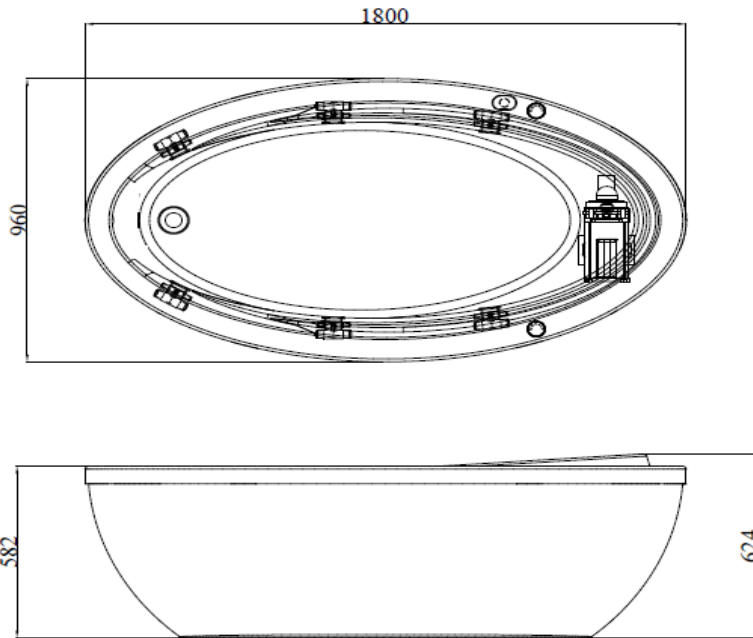


Figura 0.5

Capacidade de água: 210 Litros

Peso: 61 Kg.

ESPECIFICAÇÕES ELÉTRICAS

Do Aquecedor até o quadro de distribuição, coloque um circuito independente sem emendas, com as características especificadas no quadro abaixo.

MODELO	TENSÃO (V)	POTÊNCIA(W)	FIOS (mm ²)	DISJUNTOR (A)
Ouro Fino	220 volts	5000 watts	6 mm	32 ampères

Tabela 1

- A bitola desses fios depende da distância do aquecedor ao quadro de distribuição. (Acima de 30 metros aumentar a bitola)
- A bitola dos fios de entrada até o quadro de distribuição e a chave geral de proteção depende da carga geral da casa ou apartamento. Esse dimensionamento, bem como o do circuito do aquecedor e da motobomba, deverão ser feitos por um técnico habilitado.
- Para ligar os fios de energia elétrica, aquecedor, fio terra e motobomba sigam o esquema indicado neste manual, evite emendas. O Fio Terra deverá ser sempre aterrado conforme norma NBR 5410. Nunca instale o aquecedor sem ligar o Fio Terra.
- A NBR 5410 (Instalações Elétricas de Baixa Tensão) determina a instalação de um disjuntor DR exclusivo para o circuito do aquecedor, com corrente diferencial de 30 mA e corrente nominal conforme consumo do circuito.
- A motobomba deverá ser sempre da mesma tensão do Aquecedor (127 ou 220 volts)

Aterramento

O sistema de aterramento é a maneira mais segura de se evitar choques elétricos. Para tanto, é necessário que seja feito corretamente por pessoas qualificadas.

O **Fio Terra**, ou condutor de proteção deverá sempre ser conectado no **Terminal de Aterramento** do quadro de distribuição.

Se sua instalação não dispõe de **Fio Terra**, providencie.

O **Neutro** de sua instalação elétrica não pode ser utilizado diretamente como **Terra**. Para utilizá-lo deve ser aterrado e construído conforme as normas da concessionária e a NBR 5410 “Instalações elétricas de baixa tensão - procedimento”.

Em caso de dúvidas, entre em contato com a concessionária de energia de sua região.

INSTRUÇÕES DE INSTALAÇÃO:

- Instale sobre o piso nivelado.
- Demarque a sobre o piso onde será instalada a banheira, deixe o ponto de energia, de entrada de água e esgoto.
- Deite a banheira sobre uma superfície limpa em macia (Tapete, tecido, papelão etc...)
- Localize a saída do ralo de fundo da banheira cole uma mangueira sifonada (comprada a parte) e direcione ao ponto do esgoto.
- Localize o ponto de alimentação de água mangueira flexível metalizada conexão de 1/ 2", conecte ao ponto de água.
- Localize o borne de ligação de ligação elétrica, ligue os cabos de alimentação de energia, fase/fase e fio terra (obrigatório para segurança do usuário que o equipamento esteja aterrado)



Figura 1

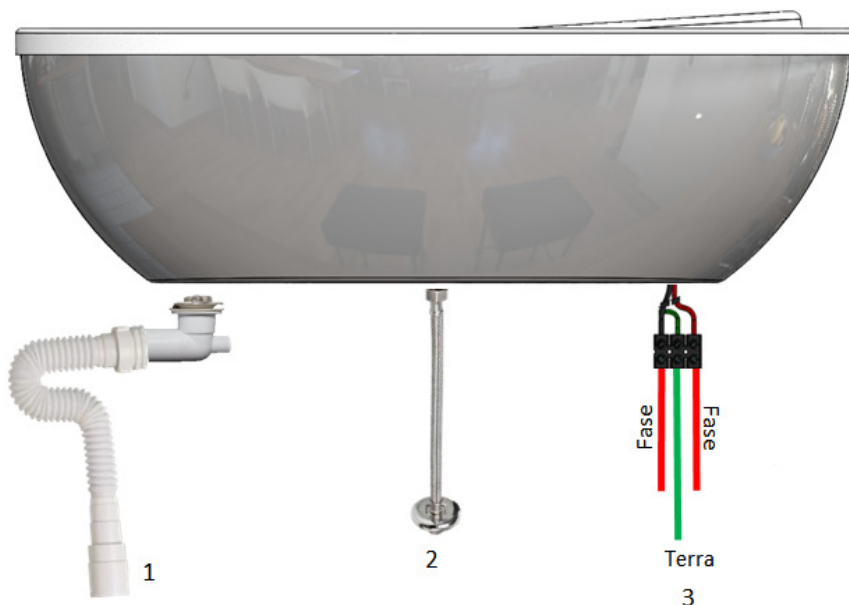


Figura 2

- 1 – Ponto de esgoto - conecte um mangueira sifonada de 40 mm.
- 2 – Ponto de alimentação de água – conecte ao ponto de água com conector de 1/ 2”.
- 3 – ponto de ligação elétrica – cabo de 6 mm , disjuntor de 32 A – (obrigatório o aterramento)

IMPORTANTE: A linha de alimentação da banheira deve possuir um disjuntor DR independente conforme estabelecido pela NBR 5410.

VERIFIQUE:

- ✓ Se o aparelho está na tensão correta;
- ✓ Se o disjuntor é adequado para a potência do produto;
- ✓ Se a bitola dos fios esta adequado para potência e tensão para o produto.

IMPORTANTE: Varição na tensão de entrada máxima permitida é de 7% (NBR 5410) , variações maiores acarretará em danos no produto ao longo de seu uso.

Funções do aquecedor:

Acionador Digital

Os Aquecedores de Passagem Digitais Ouro Fino oferecem praticidade e simplicidade ao usuário, que pode operar o sistema facilmente, pois além de ter o painel digital ele também auto-executa algumas funções, entre elas podemos destacar o desligamento do aquecedor e da motobomba (Hidro) caso não haja água suficiente para uma operação segura.

Funções do Acionador Digital



Figura 3



Visor/ Display

FUNÇÕES

- 1- Indica a temperatura ambiente da água;
- 2- Mostra a programação de temperatura escolhida pelo usuário;
- 3- Mostra contagem regressiva para desligamento da motobomba/sistema.





Liga/desliga


FUNÇÕES


- 1- Ao pressionar o botão, liga o equipamento mostrando imediatamente a temperatura da água no visor;
- 2- Uma vez a motobomba acionada, se o botão for pressionado novamente, desliga imediatamente o sistema desde que a resistência não esteja ligada. Se a resistência estiver ligada aquecendo, vai desligar a resistência imediatamente e iniciar contagem regressiva de 10 segundos e apenas no fim da contagem vai desligar o sistema.

Observação: o objetivo da contagem regressiva de 10 segundos é de resfriar a resistência para proteção de superaquecimento da água no bojo do aquecedor, antes que o fluxo seja interrompido

	<p>FUNÇÕES</p> <p>1- Ao pressionar o botão para ligar, liga imediatamente a motobomba, desde que haja água no nível do sensor de água.;</p> <p>2- Uma vez a motobomba acionada se o botão for pressionado novamente, desliga imediatamente a motobomba, desde que a resistência não esteja ligada. Se a resistência estiver ligada aquecendo, vai desligar a resistência imediatamente e inicia contagem regressiva de 10 segundos e apenas no fim da contagem desliga a motobomba.</p> <p>Observação: o objetivo da contagem regressiva de 10 segundos é de resfriar a resistência para proteção de superaquecimento da água no bojo do aquecedor, antes que o fluxo seja interrompido.</p>
----------------------------------------------------------------------------------	------------------------------------------------------------------------------------------------------------------------------------------------------------------------------------------------------------------------------------------------------------------------------------------------------------------------------------------------------------------------------------------------------------------------------------------------------------------------------------------------------------------------------------------------------------------------------------------------------------------------------------------------------------------------------------------------------------

	<p>FUNÇÕES</p> <p>1- Ao pressionar o botão o usuário programa a temperatura desejada do aquecedor (limite de programação é até 41º C)</p> <p>Observação: A resistência do aquecedor só será acionada se a temperatura programada pelo usuário for maior que ambiente da água.</p>
----------------------------------------------------------------------------------	-------------------------------------------------------------------------------------------------------------------------------------------------------------------------------------------------------------------------------------------------------------------------------------------------

	<p>FUNÇÕES</p> <p>1- Ao pressionar o botão o usuário programa a temperatura desejada do aquecedor (limite de programação é até 21º C).</p> <p>Observação: A resistência do aquecedor só será acionada se a temperatura programada pelo usuário for maior que ambiente da água.</p>
----------------------------------------------------------------------------------	--------------------------------------------------------------------------------------------------------------------------------------------------------------------------------------------------------------------------------------------------------------------------------------------------

	<p>FUNÇÕES</p> <p>1- Quando a resistência é acionada, o led acende indicando o acionamento e quando a resistência desliga o led apaga indicando que a resistência está desligada.</p>
------------------------------------------------------------------------------------	----------------------------------------------------------------------------------------------------------------------------------------------------------------------------------------------

Operação e Ajustes de Temperatura

O Aquecedor de Passagem Digital “OURO FINO” pode ser programado para aquecer e manter a temperatura da água entre 21°C e 40°C, o usuário pode escolher a temperatura que julgar agradável.

Para operar o equipamento e ajustar a temperatura da água siga as orientações abaixo:

1- O usuário abre o registro de alimentação de água da banheira e aguarda a água passar do nível dos jatos de hidromassagem e do sensor de água



2 -O usuário pressiona o botão "liga/desliga" do painel do aquecedor



3 - O usuário pressiona o botão "hidro" do painel do aquecedor e a motobomba é acionada



4- O usuário pressiona o botão "aumenta" do painel do aquecedor e programa a temperatura desejada. Se a temperatura programada for maior que a temperatura ambiente da água a resistência será acionada, para iniciar o aquecimento da água até atingir a temperatura programada. Uma vez a água atingindo a temperatura programada, a resistência vai trabalhar no sistema liga/desliga apenas para manter a temperatura da água no valor programado, com variação de $\pm 1^{\circ}\text{C}$.



5- Se o usuário desejar diminuir a temperatura da água, ele irá pressionar o botão "diminui" do painel do aquecedor e programará a nova temperatura desejada. Se a temperatura programada for menor que a temperatura ambiente da água a resistência será desligada, e a temperatura da água irá diminuir até atingir a nova temperatura programada. Uma vez a água atingindo a temperatura programada, a resistência vai trabalhar no sistema liga/desliga apenas para manter a temperatura da água no valor programado, com variação de $\pm 1^{\circ}\text{C}$.





6-Se o usuário desejar desligar a motobomba ele irá pressionar o botão "hidro" e se a resistência não estiver ligada, a motobomba será desligada imediatamente. Porém se a resistência estiver ligada aquecendo, ele vai desligar a resistência imediatamente e iniciar uma contagem regressiva de 10 segundos e apenas no fim da contagem ele vai desligar a motobomba.



7-Se o usuário desejar desligar o sistema ele irá pressionar o botão "liga/desliga" e se a resistência não estiver ligada o sistema será desligado imediatamente. Porém se a resistência estiver ligada aquecendo, ele vai desligar a resistência imediatamente e iniciar uma contagem regressiva de 10 segundos e apenas no fim da contagem ele vai desligar o sistema.

Observações:

 1- Quando o sistema for desligado pelo botão "liga/desliga", a programação de temperatura voltará para 21°C

 2- Quando a motobomba for desligada pelo botão "hidro", a última programação de temperatura escolhida pelo usuário será mantida.

Importantes Instruções de Segurança

No uso deste equipamento, existem algumas precauções básicas de segurança a serem seguidas;

Cuidados importantes:

a) Não utilize ou instale aparelhos elétricos (lâmpadas, telefone, rádio, televisão, etc) a menos de 1,5m de distância, a não ser que sejam garantidos pelos fabricantes.

b) Periodicamente antes de entrar na banheira, o usuário deve medir a temperatura da água com um termômetro. A tolerância da temperatura da água regulada pelos dispositivos pode variar até 2°C.

Possíveis riscos a saúde:

a) A temperatura da água para ser considerada segura à saúde de usuários adultos, nunca deverá exceder 40°C. Temperaturas mais baixas são recomendadas para crianças quando o uso da banheira de hidromassagem exceder 10 minutos.

b) Gestantes devem consultar seu médico antes de usar a banheira, pois a água em temperatura elevada tem um alto potencial para causar graves danos durante os primeiros meses de gravidez. Mulheres possivelmente grávidas devem limitar o uso da banheira com temperaturas maiores que 38°C.

c) Pessoas que sofrem de doenças do coração, problemas de sistemas circulatórios ou diabetes devem consultar um médico antes de usar a banheira de hidromassagem.

d) Medicamentos antes ou durante uso da banheira pode conduzir a inconsciência, com a possibilidade de ocorrer afogamento. Pessoas que usam medicamentos devem consultar um médico antes de usar a banheira, pois alguns medicamentos podem induzir a sonolência, enquanto outros medicamentos podem afetar os batimentos cardíacos, pressão sanguínea e circulação. O uso de álcool ou medicamentos também pode aumentar grandemente o risco de Hipertermia na banheira.

Hipertermia

Imersão prolongada em água quente pode induzir a hipertermia. A hipertermia ocorre quando a temperatura interna do corpo alcança um nível mais alto que a temperatura normal (37°C).

Os sintomas de hipertermia incluem sonolência, letargia e um aumento na temperatura interna do corpo.

Os efeitos da hipertermia incluem:

- a) O corpo passa a não perceber mais o calor.
- b) O não reconhecimento da necessidade de sair da banheira.
- c) Inabilidade física para sair da banheira.
- d) Perigo fatal em mulheres grávidas.
- e) Inconsciência e perigo de se afogar

CUIDADOS PRELIMINARES

- Proteja a banheira contra resíduos de construção, evitando riscos provocados por serras, martelos, pregos e pisar com calçados dentro dela. Limpe bem a banheira antes de colocá-la em funcionamento.

“NUNCA LIGUE O MOTOR COM A BANHEIRA VAZIA”

Manutenção e limpeza

- ✓ Para limpeza diária utilize sempre **PRODUTOS NEUTROS**, como sabão neutro (coco) ou detergente neutro com pano limpo, macio e umedecido ou esponjas (suaves). Enxaguar e secar com pano ou toalha macio e suave.
- ✓ Retire a poeira e a sujeira com um pano ou toalha de algodão limpo e seco.
- ✓ Nunca use produtos abrasivos tais como, palhas de aço ou tecidos com resíduos sólidos que acabarão danificando a superfície.
- ✓ Nunca use em sua banheira tanto para limpeza como para higiene qualquer tipo de spray ou produtos com características ácidas, como por exemplo: água sanitária, desinfetante à base de pinho, produtos que contenham soda cáustica ou amoníaco.
- ✓ Nunca use limpadores ou desengordurantes abrasivos derivados de petróleo que contenham álcool ou amônia.
- ✓ Aplique periodicamente uma cera líquida (automotiva), mantendo a banheira espelhada protegendo o revestimento.
- ✓ Cuidado com esmaltes ou removedores de esmaltes de unhas, solventes, gasolina, óleo de pinho ou soluções para limpeza a seco.
- ✓ Não colocar lâminas de barbear ou outros instrumentos cortantes sobre a superfície da banheira.
- ✓ Caso a superfície seja suavemente riscada, recupere o brilho e a qualidade original da mesma forma que se recupera a superfície de um carro, simplesmente polindo com ceras siliconadas.
- ✓ Consulte nosso autorizado em caso de dúvidas.

IMPORTANTE: Se o cordão de alimentação estiver danificado, o mesmo deve ser substituído por pessoal autorizado através da rede de Assistência Técnica.

SISTEMA DA HIDROMASSAGEM (TUBULAÇÃO)

A cada 2 (dois) meses limpar o sistema de hidromassagem. Quando houver uma frequência maior de utilização, deve-se efetuar a limpeza pelo menos uma vez por mês.

- ✓ Encha a banheira com água quente (temperatura de banho) até cobrir os jatos.
- ✓ Coloque 2 colheres (chá) de detergente neutro.
- ✓ Coloque a hidromassagem em funcionamento por 30 minutos.
- ✓ Em seguida esvazie a banheira e encha novamente com água fria e limpa.
- ✓ Ligue novamente por 10 minutos e esvazie a banheira.

Dicas especiais

1. O produto deve ser instalado por um electricista e encanador qualificado de acordo com o manual.
2. Fica estritamente proibido ligar a bomba sem água, a bomba deve estar desligada antes da drenagem.
3. Crianças e idosos que não sejam capazes, não devem utilizar a banheira sozinho.
4. Para um banho com massagem, a temperatura não deve estar mais quente do que a temperatura do corpo, a temperatura recomendável está entre 32 a 37 °C.
5. O sistema deve ser desligado após uso.

Atenção: A empresa reserva o direito de alterar os produtos sem aviso prévio.

7.0 - Eventuais Problemas, causas e soluções

PROBLEMA	CAUSA	SOLUÇÃO
A opção Hidro ou o Aquecedor não funciona	Disjuntor e/ou dispositivo DR desligado.	Religue o disjuntor e/ou dispositivo DR.
	Água abaixo do sensor de nível de água	Colocar mais água na banheira, ate que cubra o sensor
A Motobomba não funciona	A tecla HIDRO do Acionador Digital não foi acionada.	Pressione a tecla hidro, para acionamento da bomba
	Nível da água está abaixo do sensor de água	Colocar mais água na banheira, ate que cubra o sensor
	Motor da bomba queimado ou com problemas	Contate a assistência técnica do fabricante de sua banheira de hidromassagem.
O Aquecedor e a Motobomba desligam -se automaticamente	O nível de água da Banheira está abaixo do sensor leitor de nível de água	Adicione água na Banheira até cobrir totalmente o sensor de água
	Disjuntor e/ou Fiação inadequada	Peça a um eletricista de sua confiança para verificar se a sua fiação está de acordo com este Manual de Instruções

Demora para atingir a temperatura desejada de banho	Volume de água a ser aquecida na banheira é muito grande ou a temperatura ambiente/ água muito baixa.	Aguarde um tempo maior para iniciar seu banho de hidromassagem.
	Fiação inadequada.	Peça a um electricista de sua confiança para verificar se a sua fiação está de acordo com este Manual de Instruções.
	Tensão baixa.	Peça a um electricista de sua confiança para verificar se a tensão está baixa. Caso afirmativo, contate a concessionária de energia eléctrica de sua região.

CONTATO

Sempre que necessitar ou tiver alguma dúvida, não hesite, entre em contato com um dos postos de Assistência Técnica OURO FINO ou com nosso SERVIÇO DE ATENDIMENTO AO CONSUMIDOR:

Tel.: (11) 2179-6161

Fax: (11) 2179-6151

e-mail: sac@ourofino.com.br

WWW.OUROFINO.COM.BR



A Melhor do Brasil

Ouro Fino Indústria e Comércio Ltda.

CNPJ. 45.783.289/0001-09 IE 581.009.008.119

Av. Vereador Aroldo Alves Neves, Nº 400 ,
Cep 09445-400, Ribeirão Pires.

Tel. 55 11 2179 6161

ourofino@ourofino.com.br

www.ourofino.com.br